



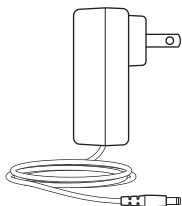
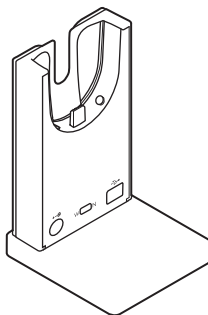
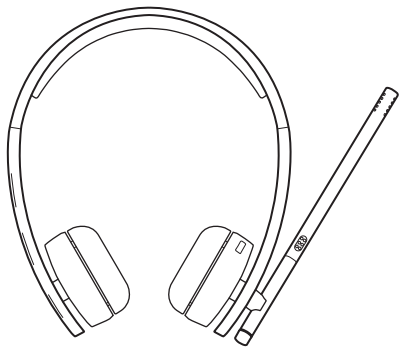
Logitech® Wireless Headset Mono H820e (A-00058)  
Logitech® Wireless Headset Dual H820e (A-00059)

Setup Guide



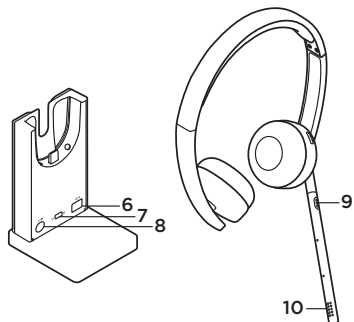
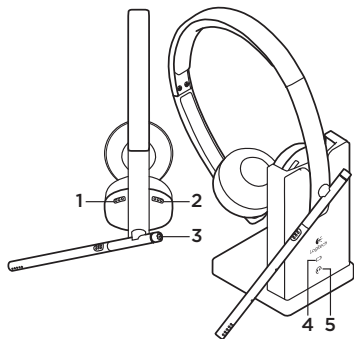
Logitech for Business

# Logitech Wireless Headset Mono H820e/Dual H820e



## Contents

English . . . . .	4	Dansk . . . . .	36
Deutsch . . . . .	8	Norsk . . . . .	40
Français . . . . .	12	Suomi . . . . .	44
Italiano . . . . .	16	Ελληνικά . . . . .	48
Español . . . . .	20	По-русски . . . . .	52
Português . . . . .	24	Magyar . . . . .	56
Nederlands . . . . .	28	Česká verze . . . . .	60
Svenska . . . . .	32	Po polsku . . . . .	64
<b>www.logitech.com/support</b>  . . . . .			71

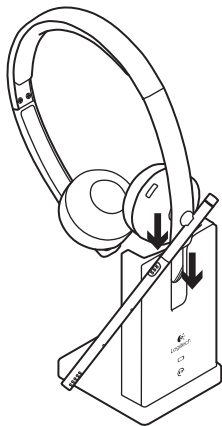
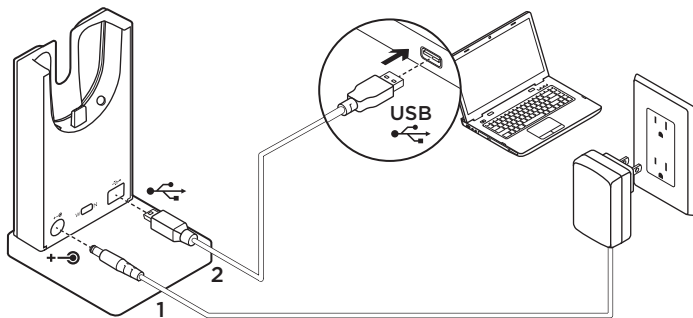


## Features

1. Volume up
2. Volume down
3. Call answer/end button
  - LED lit when on a call (supported by Microsoft Lync)
4. Battery icon
  - Solid white: full charge
  - Blinking white: charging
  - Solid red: very low
5. Headset icon
  - Blinking white: headset pairing to base
  - Solid white: headset paired to base
  - Solid red: headset not paired to base
6. USB connection for PC
7. Wide Band/Narrow Band switch
  - Default (WB)
  - See Troubleshooting section
8. Power connection for wall power
9. Mute button
10. Mute LED
  - Lit when microphone mute

### CAUTION:

Please do not open.  
No user serviceable parts.




1. Connect the base to power using the Class 2 power source provided.
2. Connect the base to the PC using the USB connection.
3. Use only adaptor supplied by Logitech, model list:
  - KSAS0060510100D5D, 5.1VDC, 1A
  - AD631MC, 5.15VDC, 1A
4. The equipment is to be supplied from an identified USB port complying with the requirements of Limited Power Source.

For charging, the Headset must sit on the base charger between the Ear Cup and Headband. The battery icon (4) will be lit when connected properly.

Please use only with Class 2 power source.

## Troubleshooting

### Bad or no audio?

- Check if USB cable is fully inserted into the computer's USB port.  
Using a non-powered USB hub may degrade headset performance.
- Headset must be paired with base. Ensure base icon  is solid white.
  - If the headset becomes unpaired to the base, or if you're pairing a new headset to the base follow these steps:
    1. Place the headset in the base.
    2. After 5 seconds you will hear a tone played through the headset speaker that signals pairing has started.
      - The headset icon will flash indicating pairing is taking place. The icon will be solid white when paired.
      - If after 5 seconds you do not hear the tone and the icon does not flash, remove and redock the headset.
- Check the volume level in both your media/voice application and your PC.

- Try restarting your media/voice application. Ensure the microphone is not muted.
- If you have several H820e headsets in close proximity you may experience poor audio quality which will be improved by switching the headset to narrow band mode. Dock the headset in the base. Move the switch to N for narrow band. Wait a few seconds until you hear a tone to indicate the setting has been updated.
- Make sure the Logitech H820e Headset is the default audio device.

### Windows Vista, Windows 7:

- Close all media/voice applications
- Go to Start/Control Panel/ Sound/ Playback Devices tab.
- Choose either "Logitech Dual H820e" or "Logitech Mono H820e".
- Click on Set Default.
- Click on the "Recording" tab.
- Choose either "Logitech Dual H820e" or "Logitech Mono H820e".
- Click on "Set Default".
- Restart your media/video application.

### **Windows 8:**

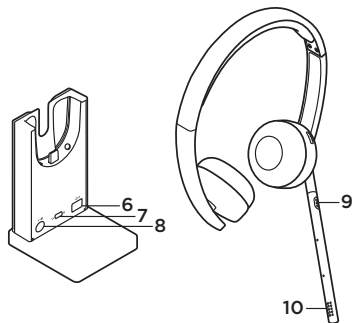
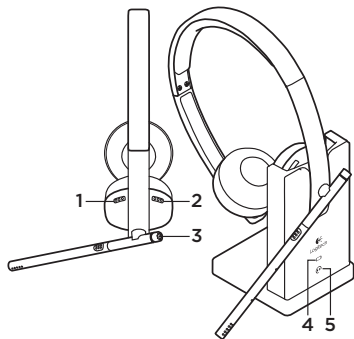
- Close all media/voice applications
- From the Start Menu, select “Desktop” tile.
- From the Charms menu, select Settings > Control Panel > Hardware and then Sound.
- Go to Sound and select the “Playback” tab.
- Choose either “Logitech Dual H820e” or “Logitech Mono H820e”.
- Click on Set Default.
- Click on the “Recording” tab.
- Choose either “Logitech Dual H820e” or “Logitech Mono H820e”. Click on “Set Default”.
- Restart the media/video application.

### **Mac OS X:**

- Close all media/voice applications
- Open System Preferences.
- Select Sound/ Output tab, and then select either “Logitech Dual H820e” or “Logitech Mono H820e”.
- Restart media/video application.

### **USB Jack Statement**

The equipment is to be supplied from an identified USB port complying with the requirements of Limited Power Source.



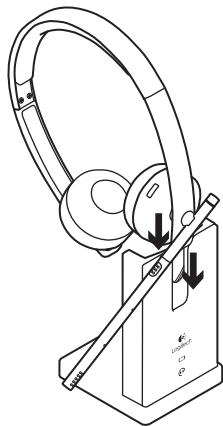
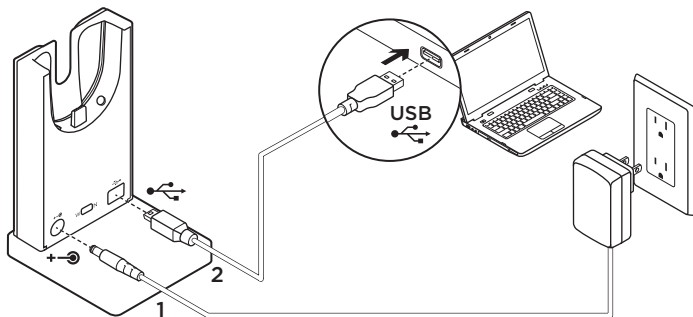
### VORSICHT:

Bitte nicht öffnen. Keine vom Benutzer zu wartenden Teile.

## Funktionen

1. Lauter
2. Leiser
3. Taste zum Annehmen/Beenden von Anrufen (unterstützt von Microsoft Lync)
  - LED leuchtet während eines Gesprächs
4. Batteriesymbol
  - Durchgehend weißes Leuchten: vollständig aufgeladen
  - Weißes Blinken: wird aufgeladen
  - Durchgehend rotes Leuchten: Akku fast leer
5. Headset-Symbol
  - Weißes Blinken: Pairing mit der Basis
  - Durchgehend weißes Leuchten: Headset mit Basis gepairt
  - Durchgehend rotes Leuchten: Headset nicht mit Basis gepairt
6. USB-Anschluss für PC
7. Breitband/Schmalband-Schalter
  - Standard (WB)
  - Siehe Abschnitt „Fehlerbehebung“
8. Stromverbindung zum Stromnetz
9. Stummschaltung
10. Stumm-LED
  - Leuchtet, wenn Mikrofon stummgeschaltet ist






1. Schließen Sie die Basis über das mitgelieferte Netzteil der Schutzklasse 2 an die Stromversorgung an.
2. Schließen Sie die Basis über den USB-Anschluss an den PC an.
3. Verwenden Sie nur den von Logitech mitgelieferten Adapter, Modellliste:
  - KSAS0060510100D5D, 5.1VDC, 1A
  - AD631MC, 5.15VDC, 1A
4. Die Geräte müssen über einen identifizierten USB-Anschluss versorgt werden, der den Anforderungen für Stromquellen begrenzter Leistung entspricht.

Beim Laden muss sich das Headset zwischen Hörmuschel und Kopfbügel auf der Ladestation befinden. Das Batteriesymbol (4) leuchtet bei korrekter Verbindung.

Bitte verwenden Sie nur Netzteile der Schutzklasse 2.

## Fehlerbehebung

### Schlechte Verbindung oder kein Ton?

- Überprüfen Sie, ob das USB-Kabel richtig in den USB-Anschluss am Computer eingesteckt ist.  
Die Verwendung eines USB-Hubs ohne eigene Stromversorgung kann die Leistung des Headsets beeinträchtigen.
- Das Headset muss mit der Basis gepairt werden. Vergewissern Sie sich, dass das Basissymbol  durchgehend weiß leuchtet.
  - Wenn das Pairing zwischen Headset und Basisstation aufgehoben wird oder wenn Sie ein neues Headset mit der Basisstation pairen müssen, führen Sie folgende Schritte durch:
    1. Positionieren Sie das Headset in der Basisstation.
    2. Nach 5 Sekunden hören Sie einen Ton über den Lautsprecher des Headsets, der den Beginn des Pairings signalisiert.
      - Das Headset-Symbol blinkt und zeigt an, dass das Pairing stattfindet. Das Symbol leuchtet durchgehend weiß, wenn das Pairing abgeschlossen ist.
      - Wenn Sie nach 5 Sekunden den Ton nicht hören und das Symbol nicht blinkt, entfernen Sie das Headset und schließen Sie es wieder an.
- Überprüfen Sie die Lautstärke in Ihrer Medien-/Sprachanwendung und an Ihrem PC.
- Versuchen Sie, Ihre Medien-/Sprachanwendung neu zu starten. Vergewissern Sie sich, dass das Mikrofon nicht stummgeschaltet ist.
- Wenn sich mehrere H820e-Headsets in der Nähe befinden, ist die Audioqualität möglicherweise beeinträchtigt und kann verbessert werden, indem das Headset auf den Schmalbandmodus umgeschaltet wird. Positionieren Sie das Headset in der Basisstation. Stellen Sie den Schalter auf N für „Narrow Band“ (Schmalband). Warten Sie einige Sekunden, bis Sie einen Ton hören, der anzeigt, dass die Einstellung aktualisiert wurde.
- Vergewissern Sie sich, dass das Logitech H820e-Headset als Standardaudiogerät festgelegt ist.

**Windows Vista, Windows 7:**

- Schließen Sie alle Medien-/Sprachanwendungen
- Klicken Sie auf „Start > Systemsteuerung > Sounds“ und wählen Sie die Registerkarte „Wiedergabegeräte“.
- Wählen Sie entweder „Logitech Dual H820e“ oder „Logitech Mono H820e“.
- Klicken Sie auf „Als Standard“.
- Klicken Sie auf die Aufnahmeschaltfläche.
- Wählen Sie entweder „Logitech Dual H820e“ oder „Logitech Mono H820e“.
- Klicken Sie auf „Als Standard“.
- Starten Sie Ihre Medien-/Sprachanwendung neu.

**Windows 8:**

- Schließen Sie alle Medien-/Sprachanwendungen
- Wählen Sie aus dem Startmenü die Desktop-Kachel.
- Wählen Sie im Charms-Menü „Einstellungen > Systemsteuerung > Hardware“ und dann „Sound“.
- Klicken Sie auf „Sound“ und wählen Sie die Registerkarte „Wiedergabe“.

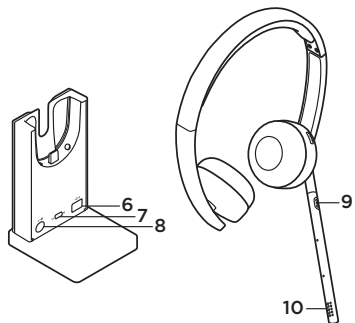
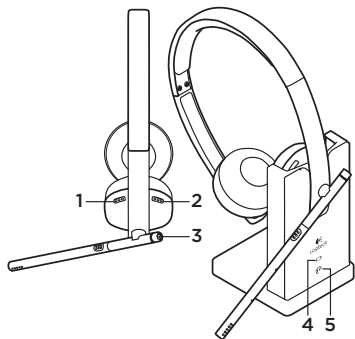
- Wählen Sie entweder „Logitech Dual H820e“ oder „Logitech Mono H820e“.
- Klicken Sie auf „Als Standard“.
- Klicken Sie auf die Aufnahmeschaltfläche.
- Wählen Sie entweder „Logitech Dual H820e“ oder „Logitech Mono H820e“. Klicken Sie auf „Als Standard“.
- Starten Sie die Medien-/Sprachanwendung neu.

**Mac OS X:**

- Schließen Sie alle Medien-/Sprachanwendungen.
- Öffnen Sie die Systemeinstellungen.
- Wählen Sie die Registerkarte „Ton/Ausgabe“ und anschließend entweder „Logitech Dual H820e“ oder „Logitech Mono H820e“.
- Starten Sie die Medien-/Sprachanwendung neu.

**Angaben zum USB-Anschluss**

Die Geräte müssen über einen identifizierten USB-Anschluss versorgt werden, der den Anforderungen für Stromquellen begrenzter Leistung entspricht.

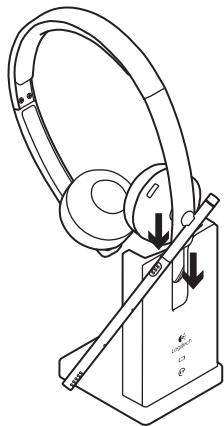
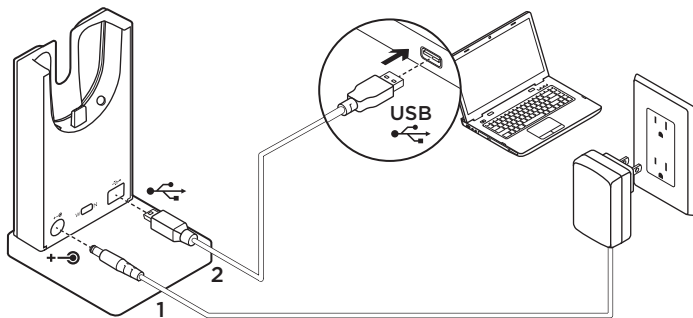


**ATTENTION:**

Ne pas ouvrir. Ne contient aucune pièce réparable par l'utilisateur.

## Fonctionnalités

1. Volume +
2. Volume -
3. Bouton de prise/fin d'appel
  - Témoin lumineux allumé en cours d'appel (pris en charge par Microsoft Lync)
4. Icône de charge de la batterie
  - Lumière blanche continue: batterie chargée
  - Lumière blanche clignotante: chargement en cours
  - Lumière rouge continue: batterie faible
5. Icône du casque
  - Lumière blanche clignotante: couplage du casque à la base en cours
  - Lumière blanche continue: casque couplé à la base
  - Lumière rouge continue: casque non couplé à la base
6. Connexion USB pour PC
7. Commutateur bande large/bande étroite
  - Par défaut (bande large)
  - Voir la section Dépannage
8. Connexion pour prise secteur
9. Bouton de sourdine
10. Témoin lumineux de sourdine
  - Allumé lorsque le micro est en sourdine




1. Connectez la base au secteur à l'aide de la source d'alimentation de classe 2 fournie.
2. Connectez la base à votre PC à l'aide de la connexion USB.
3. Utilisez uniquement un adaptateur fourni par Logitech.  
Liste de modèles:  
- KAS0060510100D5D, 5,1 V CC, 1 A  
- AD631MC, 5,15 V CC, 1 A
4. L'équipement doit être alimenté par un port USB identifié respectant les spécifications de source à puissance limitée.

Pour recharger le casque, positionnez-le sur la base de chargement entre l'oreillette et le bandeau. L'icône de charge de la batterie (4) s'allume une fois le casque connecté.

- Veuillez utiliser uniquement la source d'alimentation de classe 2.

## Dépannage

### **Pas de son ou son de mauvaise qualité?**

- Vérifiez si le câble USB est inséré complètement dans le port USB de l'ordinateur.  
L'utilisation d'un hub USB non alimenté peut entraver les performances du casque.
- Le casque doit être couplé à la base. Vérifiez que l'icône de la base  affiche une lumière blanche continue.
  - Si le couplage de votre casque avec la base est annulé ou si vous coupez un nouveau casque à la base, procédez comme suit:
    1. Placez le casque dans la base.
    2. Après 5 secondes, vous entendrez un son dans le casque indiquant que le couplage a démarré.
      - Le témoin du casque commencera à clignoter, indiquant que le couplage est en cours. Le témoin s'allumera en blanc en continu une fois le couplage effectué.
      - Si après 5 secondes vous n'entendez pas le son et que le témoin ne clignote pas, retirez le casque de la base puis replacez-le dessus.
- Vérifiez le niveau du volume dans votre application multimédia/vocale et sur votre PC.
- Essayez de redémarrer votre application multimédia/vocale. Vérifiez que le microphone n'est pas mis en sourdine.
- La présence de plusieurs casques H820e à proximité peut entraîner une mauvaise qualité audio. Vous pouvez améliorer la qualité du son en passant le casque en mode bande étroite. Placez le casque dans la base. Déplacez le commutateur vers la lettre N pour le mode bande étroite. Patientez quelques secondes jusqu'à ce que vous entendiez un son indiquant que le paramètre a été mis à jour.
- Vérifiez que le casque Logitech H820e Headset est le dispositif audio par défaut.

### **Windows Vista, Windows 7:**

- Fermez toutes les applications multimédia/vocales.
- Sélectionnez Démarrer/Panneau de configuration/Son/onglet Périphériques de lecture.
- Choisissez Logitech Dual H820e ou Logitech Mono H820e.
- Cliquez sur Définir par défaut.

- Cliquez sur l'onglet Enregistrement.
- Choisissez Logitech Dual H820e ou Logitech Mono H820e.
- Cliquez sur Définir par défaut.
- Redémarrez votre application multimédia/vidéo.

#### **Windows 8:**

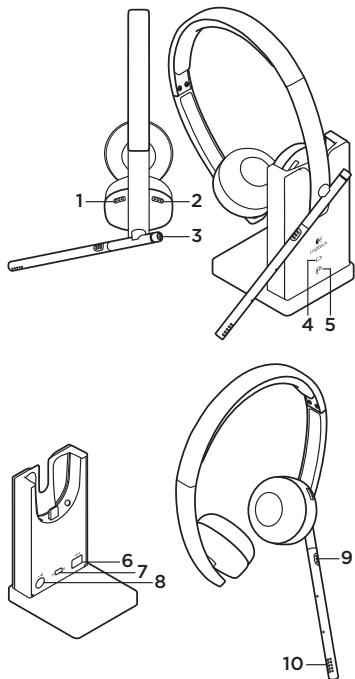
- Fermez toutes les applications multimédia/vocales.
- Dans le menu Démarrer, sélectionnez la vignette Bureau.
- Dans le menu Icônes, sélectionnez Paramètres > Panneau de configuration > Matériel puis Son.
- Cliquez sur Son et sélectionnez l'onglet Lecture.
- Choisissez Logitech Dual H820e ou Logitech Mono H820e.
- Cliquez sur Définir par défaut.
- Cliquez sur l'onglet Enregistrement.
- Choisissez Logitech Dual H820e ou Logitech Mono H820e. Cliquez sur Définir par défaut.
- Redémarrez l'application multimédia/vidéo.

#### **Mac OS X:**

- Fermez toutes les applications multimédia/vocales.
- Ouvrez Préférences Système.
- Sélectionnez l'onglet Son/Sortie, puis Logitech Dual H820e ou Logitech Mono H820e.
- Redémarrez l'application multimédia/vidéo.

#### **Consigne de sécurité concernant le branchement USB**

L'équipement doit être alimenté par un port USB identifié respectant les spécifications de source à puissance limitée.



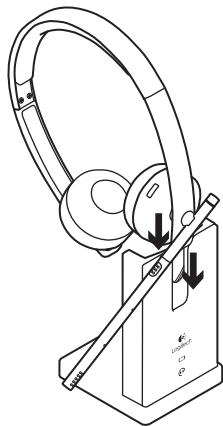
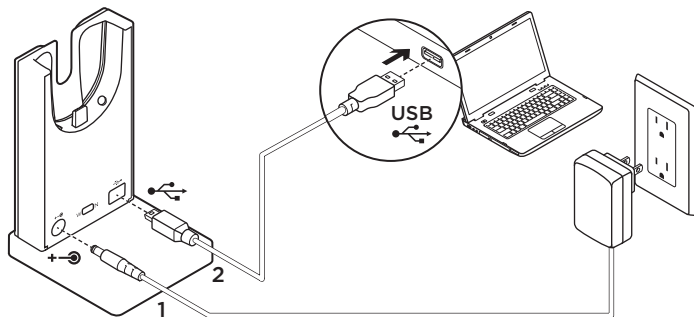
### ATTENZIONE:

Non aprire. Non sono presenti componenti sostituibili dall'utente.

## Caratteristiche

1. Aumento del volume
2. Riduzione del volume
3. Tasto di risposta/termine chiamata
  - Il LED si illumina durante le chiamate (supportato da Microsoft Lync)
4. Indicatore della batteria
  - Luce bianca fissa: carica completa
  - Luce bianca lampeggiante: carica in corso
  - Luce rossa fissa: carica quasi esaurita
5. Indicatore cuffie
  - Luce bianca lampeggiante: pairing in corso fra le cuffie e la base
  - Luce bianca fissa: cuffie in pairing con la base
  - Luce rossa fissa: cuffie non in pairing con la base
6. Connessione USB per PC
7. Interruttore banda larga/stretta
  - Predefinita: larga
  - Vedere la sezione sulla risoluzione dei problemi
8. Connessione per l'alimentazione
9. Pulsante di disattivazione dell'audio
  - Acceso con microfono disattivato
10. LED disattivazione volume
  - Acceso con microfono disattivato





1. Collegare la base all'alimentazione utilizzando l'alimentatore di Classe 2 fornito in dotazione.
2. Collegare la base al PC tramite la connessione USB.
3. Utilizzare solo un alimentatore fornito da Logitech, modello:
  - KAS0060510100D5D, 5.1VDC, 1A
  - AD631MC, 5.15VDC, 1A
4. L'apparecchiatura deve essere alimentata tramite una porta USB identificata conforme ai requisiti di sorgente di alimentazione limitata.

Per la ricarica, inserire le cuffie nella base infilandole fra la fascia per la testa e il padiglione. L'indicatore della batteria (4) si accende quando le cuffie sono collegate correttamente.


Da utilizzare solo con un alimentatore di Classe 2.

## Risoluzione dei problemi

### Audio distorto o assente?

- Verificare che il cavo USB sia inserito completamente nella porta USB del computer.

L'utilizzo di un hub USB non alimentato potrebbe peggiorare la qualità della riproduzione delle cuffie.

- Le cuffie devono essere in pairing con la base. Verificare che l'indicatore  sulla base sia acceso e di colore bianco.
  - Se la cuffia perde l'abbinamento con la base, o se si sta eseguendo l'abbinamento tra la base e una cuffia nuova, seguire la procedura qui riportata:
    1. Collocare la cuffia con microfono nella base.
    2. Dopo 5 secondi verrà emesso suono attraverso l'altoparlante della cuffia: ciò significa che l'abbinamento è iniziato.
      - L'icona della cuffia lampeggerà per segnalare che la procedura è in corso. Una volta completato l'abbinamento, l'icona diventerà di colore bianco fisso.
      - Se dopo 5 secondi non si sente alcun suono e l'icona non inizia a lampeggiare, rimuovere la cuffia e riporla nuovamente nella base.

- Verificare il livello del volume nell'applicazione multimediale/vocale e nel computer.
- Provare a riavviare l'applicazione multimediale/vocale. Verificare che il microfono non sia disattivato.
- Se nelle immediate vicinanze sono presenti numerose altre cuffie H820e, la qualità dell'audio potrebbe essere scarsa. È possibile migliorarla attivando la modalità di banda stretta. Collocare la cuffia con microfono nella base. Spostare l'interruttore su N (banda stretta). Attendere qualche secondo finché non si sente un segnale acustico indicante che l'impostazione è stata aggiornata.
- Accertarsi che le cuffie H820e siano selezionate come dispositivo audio predefinito nel sistema operativo.

### Windows Vista, Windows 7:

- Chiudere tutte le applicazioni multimediali/vocali.
- Accedere a Start > Pannello di controllo > Suono > scheda Dispositivi di riproduzione.
- Scegliere Logitech Dual H820e o Logitech Mono H820e.

- Fare clic su Predefinito.
- Fare clic sulla scheda Registrazione.
- Scegliere Logitech Dual H820e o Logitech Mono H820e.
- Fare clic su Predefinito.
- Riavviare l'applicazione multimediale/vocale.

### **Windows 8:**

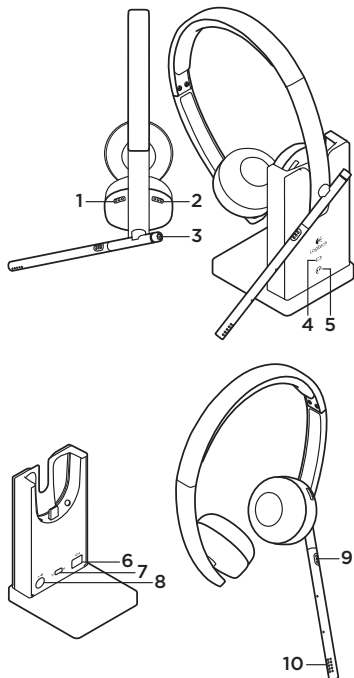
- Chiudere tutte le applicazioni multimediali/vocali.
- Nel menu Start, selezionare il riquadro Desktop.
- Nel menu Accessi, selezionare Impostazioni > Pannello di controllo > Hardware > Audio.
- Accedere a Audio e selezionare la scheda Riproduzione.
- Scegliere Logitech Dual H820e o Logitech Mono H820e.
- Fare clic su Predefinito.
- Fare clic sulla scheda Registrazione.
- Scegliere Logitech Dual H820e o Logitech Mono H820e. Fare clic su Predefinito.
- Riavviare l'applicazione multimediale/vocale.

### **Mac OS X:**

- Chiudere tutte le applicazioni multimediali/vocali.
- Aprire Preferenze di Sistema.
- Selezionare la scheda Audio/Output, quindi selezionare Logitech Dual H820e o Logitech Mono H820e.
- Riavviare l'applicazione multimediale/vocale.

### **Dichiarazione relativa al connettore USB**

L'apparecchiatura deve essere alimentata tramite una porta USB identificata conforme ai requisiti di sorgente di alimentazione limitata.

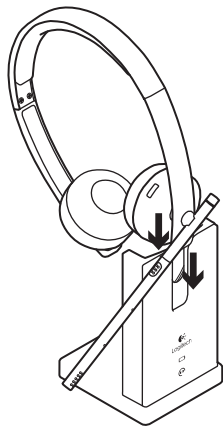
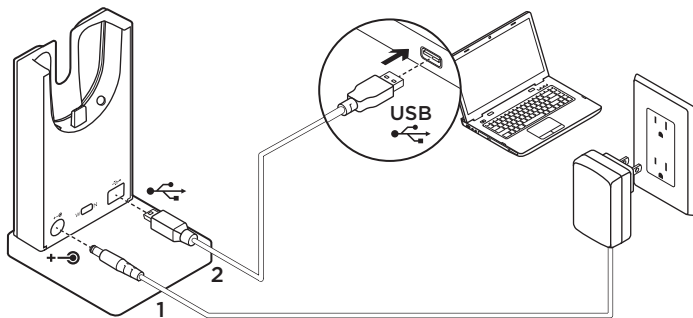


### PRECAUCIÓN:

No debe abrirse. No contiene piezas reparables por el usuario.

## Características

1. Subir volumen
2. Bajar volumen
3. Botón de respuesta/finalización de llamada  
(compatible con Microsoft Lync)
  - LED iluminado durante una llamada
4. Icono de batería
  - Blanco permanente: carga completa
  - Blanco intermitente: carga en curso
  - Rojo permanente: carga muy baja
5. Icono de casco telefónico
  - Blanco intermitente: emparejamiento a base en curso
  - Blanco permanente: emparejado a base
  - Rojo permanente: no emparejado a base
6. Conexión USB para PC
7. Conmutador de banda ancha/estrecha
  - Predeterminado (banda ancha)
  - Consulte la sección de resolución de problemas
8. Conexión para toma de pared
9. Botón de silencio
  - Iluminado con micrófono silenciado
10. LED de silencio
  - Iluminado con micrófono silenciado




1. Conecte la base a la toma mediante la fuente de alimentación de clase 2 suministrada.
2. Conecte la base al PC mediante la conexión USB.
3. Use únicamente el adaptador suministrado por Logitech, lista de modelos:
  - KSAS0060510100D5D, 5,1 V CC, 1
  - AD631MC, 5,15 V CC, 1 A
4. El equipo se debe suministrar para un puerto USB identificado que cumpla los requisitos de una fuente de alimentación limitada.

Para cargar el casco telefónico, debe colocarse en el cargador de la base, entre el auricular y la diadema. El icono de batería (4) se iluminará cuando la conexión esté establecida.

- Sólo debe usarse con una fuente de alimentación de clase 2.

## Resolución de problemas

### ¿Audio deficiente o inexistente?

- Compruebe si el cable USB está completamente insertado en el puerto USB del ordenador. Si se usa un concentrador USB sin alimentación, se puede degradar el rendimiento del casco telefónico.
- El casco telefónico debe estar emparejado a la base. La luz del icono de la base  debe ser blanca permanente.
  - Si el casco telefónico se desempareja de la base, o para emparejarla con otro casco, siga este procedimiento:
    1. Coloque el casco telefónico en la base.
    2. Al cabo de 5 segundos se oirá a través del altavoz del casco un tono que indica el inicio del emparejamiento.
      - El icono del casco emitirá destellos mientras se realiza el emparejamiento. Una vez finalizada la operación, el icono se mantendrá iluminado (luz blanca)
      - Si una vez transcurridos 5 segundos no oye el tono y el icono no parpadea, levante el casco de la base y vuelva a colocarlo en ella.
- Compruebe el nivel de volumen en la aplicación de voz/multimedia y también en el PC.
- Reinicie la aplicación de voz/multimedia. Asegúrese de que el micrófono no esté silenciado.
- Si hay varios cascos H820e en la misma zona, la calidad de audio podría ser baja. Para mejorarla, ponga el casco en modo de banda estrecha. Coloque el casco telefónico en la base. Coloque el conmutador en la posición N (de banda estrecha). Espere unos segundos hasta que oiga un tono que indicará que la configuración se ha actualizado.
- Logitech H820e Headset debe ser el dispositivo de audio predeterminado.

### Windows Vista, Windows 7:

- Cierre todas las aplicaciones de voz/multimedia
- Vaya a Inicio/Panel de control/Sonido/ ficha Dispositivos de reproducción.
- Seleccione “Logitech Dual H820e” o “Logitech Mono H820e”.
- Haga clic en Predeterminar.
- Haga clic en la ficha “Grabación”.

- Seleccione “Logitech Dual H820e” o “Logitech Mono H820e”.
- Haga clic en “Predeterminar”.
- Reinicie la aplicación de voz/multimedia.

#### **Windows 8:**

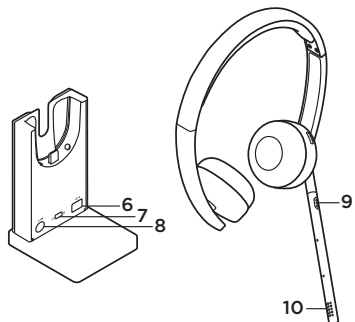
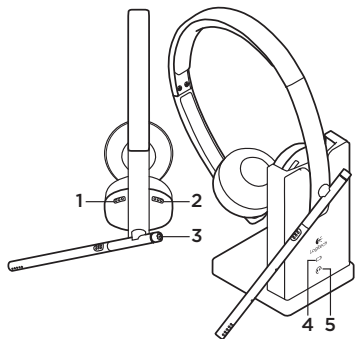
- Cierre todas las aplicaciones de voz/multimedia
- En el menú Inicio, seleccione el mosaico “Escritorio”.
- En el menú Accesos, seleccione Configuración > Panel de control > Hardware y por último Sonido.
- En Sonido, seleccione la ficha “Reproducción”.
- Seleccione “Logitech Dual H820e” o “Logitech Mono H820e”.
- Haga clic en Predeterminar.
- Haga clic en la ficha “Grabación”.
- Seleccione “Logitech Dual H820e” o “Logitech Mono H820e”. Haga clic en “Predeterminar”.
- Reinicie la aplicación de voz/multimedia.

#### **Mac OS X:**

- Cierre todas las aplicaciones de voz/multimedia
- Abra Preferencias del Sistema.
- Seleccione Sonido/pestaña Salida y, a continuación, “Logitech Dual H820e” o “Logitech Mono H820e”.
- Reinicie la aplicación de voz/multimedia.

#### **Declaración de toma USB**

El equipo se debe suministrar para un puerto USB identificado que cumpla los requisitos de una fuente de alimentación limitada.



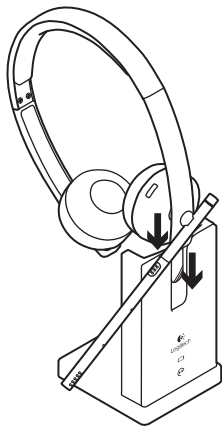
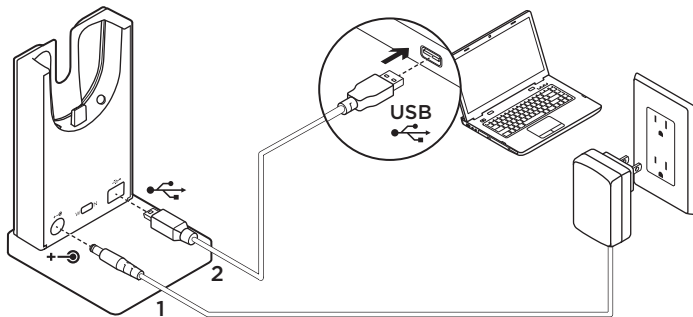
### ATENÇÃO:

Não abrir. Não contém peças reparáveis pelo utilizador.

## Características

1. Aumentar volume
2. Diminuir volume
3. Botão atender/terminar chamada (suportado por Microsoft Lync)
  - LED iluminado durante uma chamada
4. Ícone de bateria
  - Branco sólido: carga completa
  - Branco intermitente: a carregar
  - Vermelho sólido: muito baixa
5. Ícone dos auscultadores
  - Branco sólido: auscultadores em emparelhamento com a base
  - Branco sólido: auscultadores emparelhados com a base
  - Vermelho sólido: auscultadores não emparelhados com a base
6. Ligação USB para PC
7. Selector de banda larga/banda estreita
  - Predefinição (BL)
  - Consulte a secção de Resolução de problemas
8. Ligação de alimentação eléctrica
9. Botão de Silêncio
  - Iluminado quando o microfone está em Silêncio
10. LED de Silêncio






1. Ligue a base à alimentação eléctrica utilizando a fonte de alimentação de Classe 2.
2. Ligue a base ao PC utilizando a ligação USB.
3. Utilize apenas um adaptador fornecido pela Logitech, lista de modelos:
  - KSAS0060510100D5D, 5.1VDC, 1A
  - AD631MC, 5.15VDC, 1A
4. O equipamento deve receber a alimentação desde uma porta USB identificada em conformidade com os requisitos de Fonte de Alimentação Limitada.

Para carregar, os Auscultadores devem estar colocados na base carregadora entre o Auricular e a Alça. O ícone da bateria (4) estará aceso quando a ligação for estabelecida correctamente.

- Utilize apenas a fonte de alimentação de Classe 2.

## Resolução de problemas

### Sem som ou com som irregular?

- Verifique se o cabo USB está totalmente inserido na porta USB do computador. A utilização de um concentrador USB sem alimentação pode diminuir o desempenho dos auscultadores.
- Os auscultadores têm de estar emparelhados com a base. Certifique-se de que o ícone da base  está iluminado a branco sólido.
  - Se os auscultadores não estiverem emparelhados com a base, ou se estiver a emparelhar um novo par de auscultadores, siga estes passos:
    1. Coloque os auscultadores na base.
    2. Após 5 segundos ouvirá um sinal sonoro no altifalante dos auscultadores que indica que o emparelhamento foi iniciado.
      - O ícone dos auscultadores pisca para indicar que o emparelhamento está a decorrer. O ícone torna-se branco sólido após o emparelhamento.
      - Se, após 5 segundos, não ouvir o sinal sonoro e o ícone não piscar, remova os auscultadores da base e coloque-os novamente na base.

- Verifique o nível do volume na sua aplicação de multimédia/voz e no seu PC.
- Experimente reiniciar a sua aplicação de multimédia/voz. Certifique-se de que o microfone não está em Silêncio.
- Se tiver vários auscultadores H820e próximos, pode sentir uma baixa qualidade de som que será melhorada mudando os auscultadores para o modo de banda estreita. Coloque os auscultadores na base. Mova o interruptor para a letra N que indica a banda estreita. Aguarde alguns segundos até ouvir um sinal sonoro que indica que a definição foi actualizada.
- Certifique-se de que o Logitech H820e Headset é o dispositivo de áudio predefinido.

### Windows Vista, Windows 7:

- Feche todas as aplicações de multimédia/voz
- Aceda a Iniciar/Painel de controlo/Som/separador Dispositivos de reprodução.
- Escolha “Logitech Dual H820e” ou “Logitech Mono H820e”.
- Clique em “Predefinir”.
- Clique no separador “Gravação”.

- Escolha “Logitech Dual H820e” ou “Logitech Mono H820e”.
- Clique em “Predefinir”.
- Reinicie a sua aplicação de multi-média/vídeo.

### **Windows 8:**

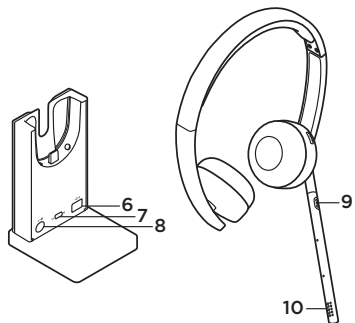
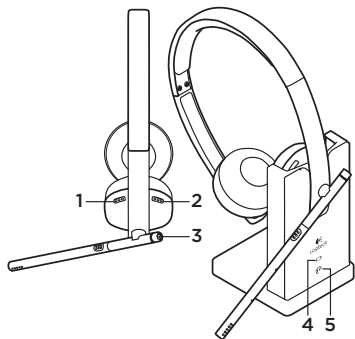
- Feche todas as aplicações de multi-média/voz
- No menu Iniciar, seleccione o mosaico “Área de Trabalho”.
- No menu Talismãs, seleccione Definições > Painel de Controlo > Hardware e, em seguida, Som.
- Aceda a Som e seleccione o separador “Reprodução”.
- Escolha “Logitech Dual H820e” ou “Logitech Mono H820e”.
- Clique em “Predefinir”.
- Clique no separador “Gravação”.
- Escolha “Logitech Dual H820e” ou “Logitech Mono H820e”. Clique em “Predefinir”.
- Reinicie a aplicação de multi-média/vídeo.

### **Mac OS X:**

- Feche todas as aplicações de multi-média/voz
- Abra as Preferências do Sistema.
- Seleccione o separador “Som/Saída” e, em seguida, seleccione “Logitech Dual H820e” ou “Logitech Mono H820e”.
- Reinicie a aplicação de multi-média/vídeo.

### **Declaração de porta USB**

O equipamento deve receber a alimentação desde uma porta USB identificada em conformidade com os requisitos de Fonte de Alimentação Limitada.

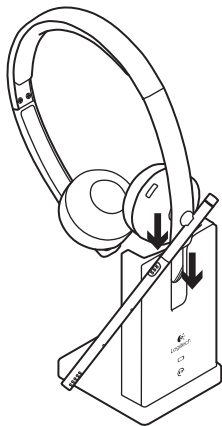
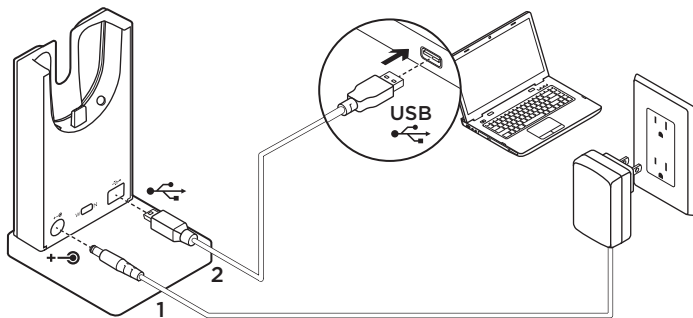


### WAARSCHUWING:

Niet openen. Geen onderdelen die door de gebruiker vervangen kunnen worden.

## Functies

1. Volume omhoog
2. Volume omlaag
3. Knop voor aannemen/beëindigen van gesprekken (ondersteund door Microsoft Lync)
  - LED-lampje gaat branden wanneer in gesprek
4. Batterijpictogram
  - Onafgebroken wit: volledig opgeladen
  - Knippert wit: bezig met opladen
  - Onafgebroken rood: zeer laag
5. Headsetpictogram
  - Knippert wit: headset wordt gekoppeld aan basisstation
  - Onafgebroken wit: headset is gekoppeld aan basisstation
  - Onafgebroken rood: headset niet gekoppeld aan basisstation
6. USB-verbinding voor pc
7. Schakelaar voor breedband/smaltband
  - Standaard (breedband)
  - Zie de sectie Problemen oplossen
8. Stroomverbinding voor stopcontact
9. Mute-knop
10. Mute-led
  - Brandt wanneer microfoon gedempt is




1. Sluit het basisstation op stroom aan via de meegeleverde klasse 2-stroombron.
2. Sluit het basisstation op de pc aan via de USB-verbinding.
3. Gebruik alleen adapters die door Logitech geleverd worden, modellijst:
  - KSAS0060510100D5D, 5.1VDC, 1A
  - AD631MC, 5.15VDC, 1A
4. De apparatuur moet van stroom worden voorzien via een geïdentificeerde USB-poort die voldoet aan de vereisten van Beperkte stroombron.

Als u wilt opladen, moet de headset op de basisoplader tussen het oorstukje en de hoofdband rusten. Het batterijpictogram (4) brandt als de headset juist is aangesloten.

Gebruik alleen met klasse 2-stroombron.

## Probleemoplossing

### Slecht of geen geluid?

- Controleer of de USB-kabel goed is aangesloten op de USB-poort van de computer.  
Het gebruik van een niet-aangedreven USB-hub kan de prestaties van de headset nadelig beïnvloeden.
- De headset moet aan het basisstation zijn gekoppeld. Controleer of het pictogram van het basisstation  onafgebroken wit is.
  - Als de koppeling tussen de headset en het basisstation wordt verbroken of als u een nieuwe headset aan het basisstation koppelt, volgt u deze stappen:
    1. Plaats de headset in het basisstation.
    2. Na 5 seconden hoort u een signaal uit de headsetspeaker dat aangeeft dat het koppelen is gestart.
      - Het headsetpictogram knippert om aan te geven dat de headset wordt gekoppeld. Het pictogram brandt onafgebroken wit wanneer de koppeling is voltooid.
      - Als u na 5 seconden geen signaal hoort en het pictogram niet knippert, verwijdert u de headset en plaatst u de headset opnieuw.
- Controleer het volumeniveau van uw media-/spraaktoepassing en uw pc.
- Probeer of het opnieuw opstarten van uw media-/spraaktoepassing helpt. Controleer of de microfoon niet gedempt is.
- Als u meerdere H820e-headsets dicht bij elkaar heeft, kan dit voor een slechte geluidskwaliteit zorgen. U kunt de kwaliteit verbeteren door de headset naar smalband te schakelen. Plaats de headset in het basisstation. Zet de schakelaar op N voor smalband. Wacht een paar seconden totdat u een signaal hoort om aan te geven dat de instelling is bijgewerkt.
- Zorg dat de Logitech H820e Headset het standaardapparaat voor audio is.

### Windows Vista, Windows 7:

- Sluit alle media-/spraaktoepassingen.
- Ga naar Start/Configuratiescherm/Geluid/tabblad Afspelapparaten.
- Kies 'Logitech Dual H820e' of 'Logitech Mono H820e'.
- Klik op 'Standaard instellen'.
- Klik op de tab Opnemen.
- Kies 'Logitech Dual H820e' of 'Logitech Mono H820e'.

- Klik op 'Standaard instellen'.
- Start uw media-/videotoepassing opnieuw.

### **Windows 8:**

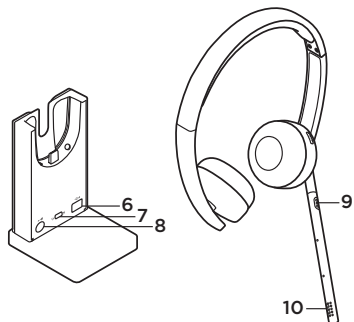
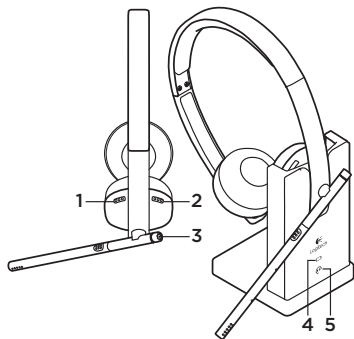
- Sluit alle media-/spraaktoepassingen.
- Selecteer in het menu Start de tegel Bureaublad.
- Selecteer in het pictogrammenmenu Instellingen > Configuratiescherm > Hardware en dan Geluid.
- Ga naar 'Geluid' en selecteer de tab Afspelen.
- Kies 'Logitech Dual H820e' of 'Logitech Mono H820e'.
- Klik op 'Standaard instellen'.
- Klik op de tab Opnemen.
- Kies 'Logitech Dual H820e' of 'Logitech Mono H820e'.  
Klik op 'Standaard instellen'.
- Start de media-/videotoepassing opnieuw.

### **Mac OS X:**

- Sluit alle media-/spraaktoepassingen.
- Open Systeemvoorkeuren.
- Selecteer de tab Geluid/uitvoer en kies vervolgens 'Logitech Dual H820e' of 'Logitech Mono H820e'.
- Start uw media-/videotoepassing opnieuw.

### **Verklaring voor USB-aansluiting**

De apparatuur moet van stroom worden voorzien via een geïdentificeerde USB-poort die voldoet aan de vereisten van Beperkte stroombron.



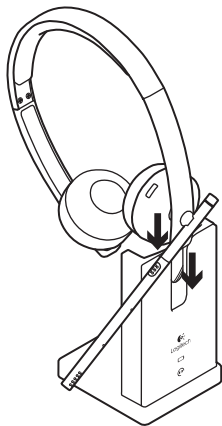
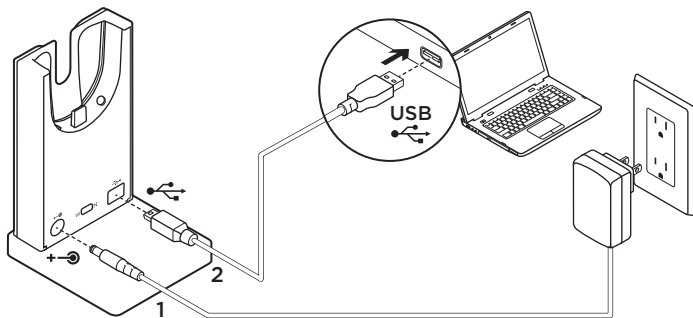
### **WARNING:**

Försök inte öppna. Inga delar som behöver underhållas av användaren.

## Funktioner

1. Volym +
2. Volym -
3. Knapp för att svara/avsluta samtal (stöds av Microsoft Lync)
  - Indikatorlampan lyser under samtal
4. Batteriikon
  - Fast vitt sken: full laddning
  - Blinkar vitt: laddas upp
  - Fast rött sken: mycket låg nivå
5. Headset-ikon
  - Blinkar vitt: headsetet kopplas till basen
  - Fast vitt sken: headsetet är kopplat till basen
  - Fast rött sken: headsetet är inte kopplat till basen
6. USB-anslutning för dator
7. Omkopplare för bredband/smaltband
  - Standard (bredband)
  - Se avsnittet för Felsökning
8. Nätanslutning för ström från vägguttag
9. Ljud av-knapp
10. Ljud av-indikatorlampa
  - Lyser när mikrofonens ljudet är avstängt






1. Anslut basenheten till ett strömuttag med den medföljande Klass 2-strömkällan.
2. Anslut basen till datorn via USB-anslutningen.
3. Använd endast en adapter som tillhandahållits av Logitech, modellista:
  - KAS0060510100D5D, 5,1 VDC, 1 A
  - AD631MC, 5,15 VDC, 1 A
4. Utrustningen ska förses med ström via en identifierad USB-port som uppfyller kraven för begränsade strömkällor.

Vid laddning måste headsetet sitta på laddaren mellan öronkudden och bygeln. Batteriikonen (4) lyser när headsetet sitter korrekt.

Använd endast tillsammans med Klass 2-strömkälla.

## Felsökning

### Dåligt eller inget ljud?

- Kontrollera om USB-kabeln sitter ordentligt i USB-porten.  
Om du använder en USB-hubb utan egen strömförsörjning kan det inverka på headsetets prestanda.
- Headsetet måste kopplas till basen. Kontrollera att basikonen  lyser med ett fast vitt sken.
  - Följ dessa steg om headsetet kopplas ur från basenheten eller om du kopplar in ett nytt headset till basenheten:
    1. Placera headsetet i basenheten.
    2. Efter fem sekunder hörs en ton genom headsetets högtalare som signalerar att kopplingen har inletts.
      - Headset-ikonen blinkar för att ange att koppling pågår. När kopplingen är klar blir ikonen helt vit.
      - Om du inte hör tonen och ikonen inte blinkar efter fem sekunder, kopplar du ur headsetet och dockar det på nytt.
- Kontrollera volymnivån på både medie/röstprogrammet och datorn.
- Prova att starta om medie/röstprogrammet. Kontrollera att ljudet inte är avstängt på mikrofonen.

- Om du har flera H820e-headset i närheten kan ljudkvaliteten försämrats. Du kan förbättra ljudet genom att växla till smalbandsläge i headsetet. Docka headsetet i basenheten. Flytta reglaget till N för smalband. Vänta i några sekunder tills du hör en ton som anger att inställningen har uppdaterats.
- Kontrollera att Logitech H820e Headset är valt som standardljudenhet.

### Windows Vista, Windows 7:

- Stäng alla medie/röstprogram
- Gå till Start/Kontrollpanelen/Ljud och öppna fliken Uppspelningsenheter.
- Välj antingen Logitech Dual H820e eller Logitech Mono H820e.
- Klicka på Standard.
- Klicka på fliken Inspelning.
- Välj antingen Logitech Dual H820e eller Logitech Mono H820e.
- Klicka på Standard.
- Starta om medie/videoprogrammet.

### **Windows 8:**

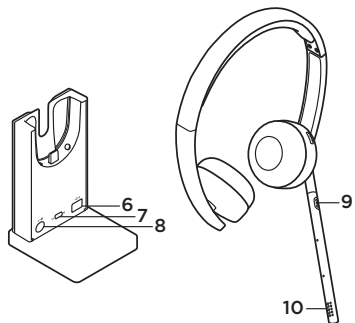
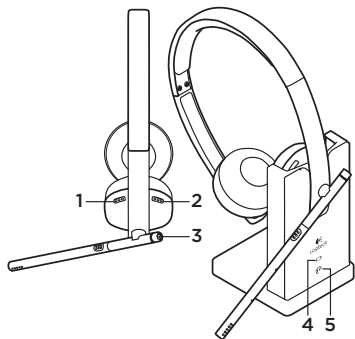
- Stäng alla medie/röstprogram
- Välj panelen Skrivbord i Start-menyn.
- Gå till snabbknappsmenyn och välj Inställningar > Kontrollpanelen > Maskinvara och sedan Ljud.
- Gå till Ljud och välj fliken Uppspelning.
- Välj antingen Logitech Dual H820e eller Logitech Mono H820e.
- Klicka på Standard.
- Klicka på fliken Inspelning.
- Välj antingen Logitech Dual H820e eller Logitech Mono H820e. Klicka på Standard.
- Starta om medie/videoprogrammet.

### **Mac OS X:**

- Stäng alla medie/röstprogram
- Öppna Systeminställningar.
- Välj fliken Ljud/Utgång och sedan antingen Logitech Dual H820e eller Logitech Mono H820e.
- Starta om medie/videoprogrammet.

### **Policy för USB-uttag**

Utrustningen ska förses med ström via en identifierad USB-port som uppfyller kraven för begränsade strömkällor.

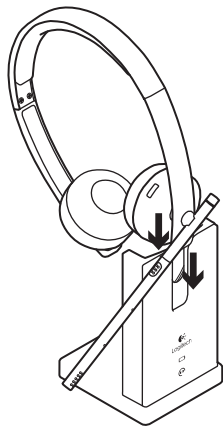
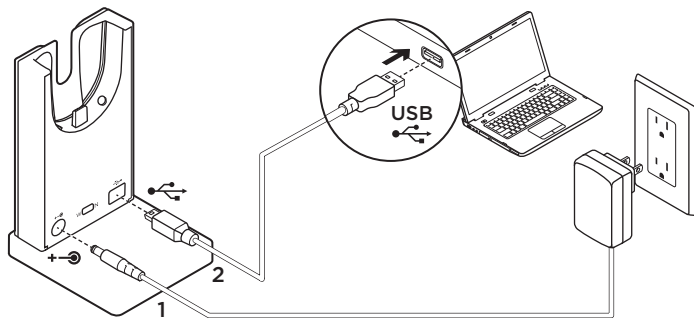


### FORSIGTG:

Undgå at åbne. Der er ingen dele der kan repareres.

## Overzicht

1. Skru op for lyden
2. Skru ned for lyden
3. Knap til besvarelse/afslutning af opkald (understøttet af Microsoft Lync)
  - Indikatoren lyser når et opkald er i gang
4. Batteriikon
  - Lyser hvidt: Batterierne er helt opladede
  - Blinker hvidt: Oplader
  - Lyser rødt: Batteriniveauet er lavt
5. Headset-ikon
  - Blinker hvidt: Headsettet søger efter basen
  - Lyser hvidt: Headsettet har etableret binding til basen
  - Lyser rødt: Headsettet har ikke etableret binding til basen
6. USB-forbindelse til pc
7. Omskifter til bredt frekvensspektrum/ smalt frekvensspektrum
  - Standard (WB)
  - Se fejlfindingsafsnittet
8. Strømkontakt til stikkontakt
9. Lyd fra
10. Indikator for om lyden er slået fra
  - Lyser når mikrofonens lyd er slået fra



1. Slut strøm til basen ved hjælp af den medfølgende strømforsyning af klasse 2.

2. Slut basen til pc'en ved hjælp af USB-kablet.

3. Brug kun den adapter som Logitech har leveret.

Liste over modeller:

- KSAS0060510100D5D, 5,1 V jævnstrøm, 1A

- AD631MC, 5,15 V jævnstrøm, 1A


4. Udstyret skal være tilsluttet en identificeret USB-port, der overholder kravene til begrænsede strømkilder.

Når headsettet skal oplades, skal det placeres på opladeren mellem ørestykket og hovedbøjlen. Batteriikonet (4) lyser når det sidder rigtigt.

Må kun anvendes sammen med strømforsyninger af klasse 2.

## Problemløsning

### Dårlig eller ingen lyd?

- Kontrollér om USB-kablet sidder rigtigt i computerens USB-port.  
Hvis du bruger en USB-hub, vil du muligvis opleve at lyden fra headsettet er forringet.
- Headsettet skal etablere binding til basen. Kontrollér at baseikonet  lyser hvidt.
  - Hvis bindingen mellem headsettet og basen afbrydes, eller hvis du etablerer forbindelse mellem basen og et nyt headset, skal du følge disse trin:
    1. Placer headsettet i basen.
    2. Efter 5 sekunder vil du høre en tone i headsettets højtaler, hvilket indikerer at bindingen er påbegyndt.
      - Headset-ikonet vil blinke som tegn på at bindingen gennemføres. Ikonet vil være helt hvidt når bindingen er gennemført.
      - Hvis du efter 5 sekunder ikke kan høre nogen tone og ikonet ikke blinker, skal du fjerne headsettet og sætte det tilbage i basen igen.
- Kontrollér lydstyrken, både i det anvendte program og på pc'en.

- Prøv at genstarte medie-/taleprogrammet. Kontrollér at mikrofonen ikke er slået fra.
- Hvis du har flere H820e-headset tæet på hinanden, kan det forårsage forringet lyd kvalitet. Dette kan afhjælpes ved at skifte headsettet over på smalt frekvensspektrum. Placer headsettet i basen. Flyt knappen over på N (smalt frekvensspektrum). Vent nogle sekunder indtil du hører en tone. Denne indikerer at indstillingen er blevet ændret.
- Kontrollér at Logitech H820e-headsettet er valgt som standardlydenhed.

### Windows Vista, Windows 7:

- Luk alle medie-/taleprogrammer
- Åbn Start/Kontrolpanel/Lyd/fanen Afspilning.
- Vælg enten "Logitech Dual H820e" eller "Logitech Mono H820e".
- Klik på Angiv standard.
- Klik på fanen "Optagelse".
- Vælg enten "Logitech Dual H820e" eller "Logitech Mono H820e".
- Klik på "Angiv standard".
- Genstart medie-/taleprogrammet.

**Windows 8:**

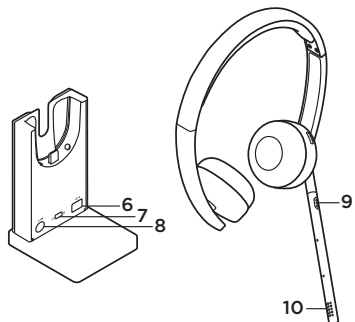
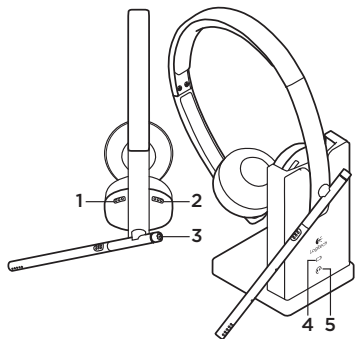
- Luk alle medie-/taleprogrammer
- Vælg skrivebordsflisen i startmenuen.
- I menuen med amuletter skal du vælge Indstillinger > Kontrolpanel > Hardware og derefter Lyd.
- Vælg fanen "Afspilning".
- Vælg enten "Logitech Dual H820e" eller "Logitech Mono H820e".
- Klik på Angiv standard.
- Klik på fanen "Optagelse".
- Vælg enten "Logitech Dual H820e" eller "Logitech Mono H820e". Klik på "Angiv standard".
- Genstart medie-/videoprogrammet.

**Mac OS X:**

- Luk alle medie-/taleprogrammer
- Åbn Systemindstillinger.
- Vælg Lyd/fanen Lyd ud, og vælg derefter enten "Logitech Dual H820e" eller "Logitech Mono H820e".
- Genstart medie-/videoprogrammet.

**Erklæring om USB-stik**

Udstyret skal være tilsluttet en identificeret USB-port, der overholder kravene til begrænsede strømkilder.



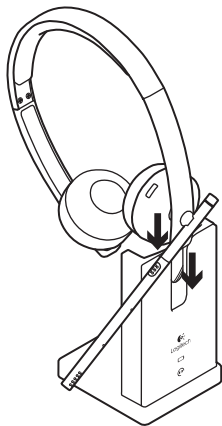
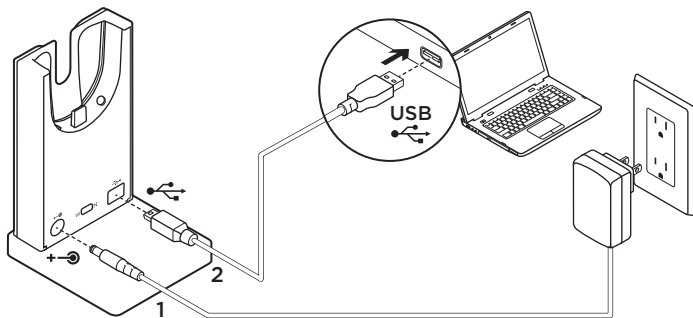
### ADVARSEL:

Ikke åpne. Ingen deler som kan repareres av bruker.

## Funksjoner

1. Volum opp
2. Volum ned
3. Knapp for besvar/avslutt anrop (støttes av Microsoft Lync)
  - Indikatorlampe som viser at du er i en samtale
4. Batteriikon
  - Jevnt hvitt: fullt
  - Blinker hvitt: lader
  - Jevnt rødt: svært lavt
5. Headset-ikon
  - Blinker hvitt: headsettet er koplet til basen
  - Jevnt hvitt: headsettet er koplet til basen
  - Jevnt rødt: headsettet er ikke koplet til basen
6. Usb-tilkopling for pc
7. Bryter for bredbånd/smallbånd
  - Standard (WB)
  - Se avsnittet om feilsøking
8. Strømtilkopling for stikkontakt
9. Lyd av-knapp
10. Indikatorlampe for demp
  - Lyser når mikrofonen er dempet






1. Kople basen til strøm ved å bruke den vedlagte klasse 2-strømforsyningen.
2. Kople basen til pc-en ved å bruke usb-tilkoplingen.
3. Bruk kun adapteren som ble levert av Logitech, modelliste:
  - KSAS0060510100D5D, 5,1 V likestrøm, 1 A
  - AD631MC, 5,15 V likestrøm, 1 A
4. Utstyret skal forsynes fra en identifisert usb-port som overholder kravene for begrenset strømkilde.

Ved lading må headsettet være på baseladeren mellom øreklokken og hodebøylen. Batteriikonet (4) lyser ved riktig tilkopling.

Bruk kun med klasse 2-strømforsyning.

## Feilsøking

### Dårlig eller ingen lyd?

- Kontroller om usb-kabelen er satt ordentlig inn i datamaskinens usb-port. Hvis du bruker en usb-hub uten egen strømtilførsel, kan det hende at headsettet ikke fungerer optimalt.
- Headsettet må være tilkoplek basen. Sørg for at baseikonet  lyser jevnt hvitt.
  - Hvis tilkoplingen mellom headsettet og basen fjernes, eller du oppretter parvis sammenkopling mellom et nytt headset og basen, følger du disse trinnene:
    1. Plasser headsettet i basen.
    2. Etter fem sekunder hører du en tone som spilles av via headsethøytaleren, som signaliserer at parvis sammenkopling blir opprettet.
      - Headset-ikonet blinker, noe som indikerer at parvis sammenkopling foregår. Ikonet lyser jevnt hvitt når parvis sammenkopling er opprettet.
      - Hvis du ikke hører tonen, eller ikonet ikke blinker etter fem sekunder, kan du ta ut headsettet og sette det i basen på nytt.
- Kontroller volumnivået i både medie-/stemmeprogrammet og på pc-en.

- Prøv å starte medie-/stemmeprogrammet på nytt. Sørg for at mikrofonen ikke er dempet.
- Hvis du har flere H820e-headset i nærheten, kan det være du opplever dårlig lyd kvalitet. Dette vil forbedres ved å angi headsettet til smalbandsmodus. Plasser headsettet i basen. Flytt bryteren til N for smalbandsmodus (narrow band). Vent i noen sekunder til du hører en tone som indikerer at innstillingene er oppdatert.
- Kontroller at Logitech H820e-headsettet er angitt som standard lydenhet.

### Windows Vista, Windows 7:

- Lukk alle medie-/stemmeprogrammer
- Gå til Start / Kontrollpanel / Lyder / kategorien Avspillingseenheter.
- Velg enten Logitech Dual H820e eller Logitech Mono H820e.
- Klikk på Angi standard.
- Velg kategorien Innspilling.
- Velg enten Logitech Dual H820e eller Logitech Mono H820e.
- Klikk på Angi standard.
- Start medie-/stemmeprogrammet på nytt.

### **Windows 8:**

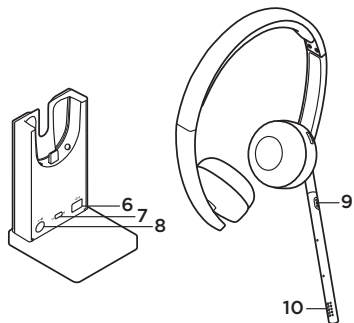
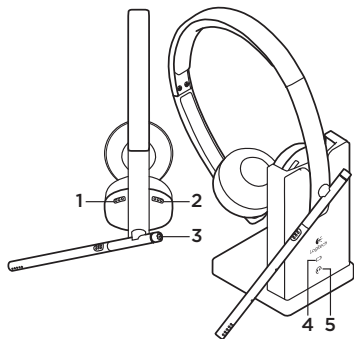
- Lukk alle medie-/stemmeprogrammer
- Velg flisen Skrivebord fra startmenyen.
- Fra Perler-menyen velger du Innstillinger > Kontrollpanel > Maskinvare og deretter Lyd.
- Gå til Lyd og velg kategorien Avspilling.
- Velg enten Logitech Dual H820e eller Logitech Mono H820e.
- Klikk på Angi standard.
- Velg kategorien Innspilling.
- Velg enten Logitech Dual H820e eller Logitech Mono H820e. Klikk på Angi standard.
- Start medie-/videoprogrammet på nytt.

### **Mac OS X:**

- Lukk alle medie-/stemmeprogrammer
- Åpne Systemvalg.
- Velg Lyd og fanen Utdata og velg deretter enten Logitech Dual H820e eller Logitech Mono H820e.
- Start medie-/videoprogrammet på nytt.

### **Usb-plugg – uttalelse**

Utstyret skal forsynes fra en identifisert usb-port som overholder kravene for begrenset strømkilde.

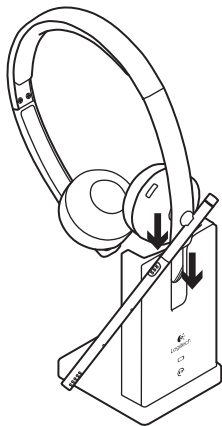
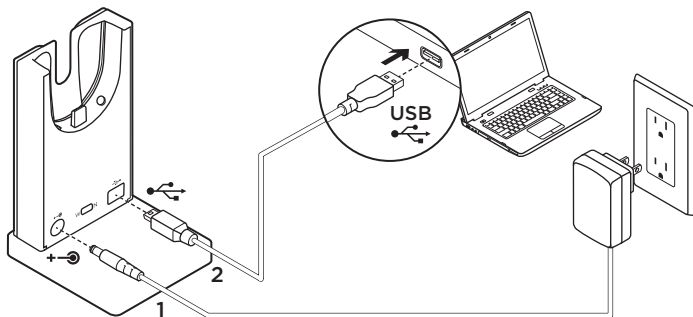


## **VAROITUS:**

Älä avaa. Ei käyttäjän huollettavissa olevia osia.

## Ominaisuudet

1. Äänenvoimakkuuden lisäys
2. Äänenvoimakkuuden vähennys
3. Puhelun vastaamis- ja lopettamispainike (Microsoft Lyncin tukema)
  - Merkkivalo palaa puhelun aikana
4. Paristokuvake
  - Palaa valkoisena: täysi lataus
  - Vilkkuu valkoisena: ladataan
  - Palaa punaisena: erittäin alhainen paristojännite
5. Kuulokemikrofonin kuvake
  - Vilkkuu valkoisena: kuulokemikrofonin ja latausaseman välistä pariliitosta muodostetaan
  - Palaa valkoisena: kuulokemikrofonin ja latausaseman pariliitos muodostettu
  - Palaa punaisena: kuulokemikrofonin ja latausaseman pariliitosta ei ole muodostettu
6. USB-liitäntä tietokoneelle
7. Laajan ja kapean kaistan kytkin
  - Oletus (laajakaista)
  - Katso Vianmääritys-osio
8. Verkkovirtaliitäntä
9. Mykistyspainike
10. Mykistuksen merkkivalo
  - Palaa, kun mikrofoni on mykistettyinä.




1. Alustan virtalähteenä voi toimia vain tuotepakkauksessa toimitettu luokan 2 virtalähde.
2. Yhdistä latausasema tietokoneeseen USB-yhteydellä.
3. Käytä vain Logitechin toimittamaa verkkolaitetta, malliluettelo:
  - KSAS0060510100D5D; 5,1 V; 1
  - AD631MC; 5,15 V; 1A
4. Laitteen on saatava virtansa tunnistetusta USB-portista, joka täyttää rajoitetun virtalähteen vaatimukset.

Latauksen aikana latausaseman on oltava kuulokemikrofonin korvakupin ja pantaosan välissä. Paristokuvakkeen (4) valo palaa, kun kuulokemikrofoni on yhdistetty latausasemaan oikein.

☐ Käytä vain luokan 2 virtalähdettä.

## Vianmääritys

### Ei ääntä tai huono äänenlaatu?

- Varmista, että USB-johto on yhdistetty tietokoneen USB-porttiin oikein. Virtalähteettömän USB-keskittimen käyttäminen saattaa heikentää kuulokemikrofonin suorituskykyä.
- Kuulokemikrofonin ja latausaseman välinen pariliitos on oltava muodostettuna. Varmista, että latausaseman kuvake  palaa valkoisena.
  - Jos kuulokemikrofoni erotetaan alustalaiteparistaan tai jos yhdistät alustaan uuden kuulokemikrofonin, noudata seuraavia ohjeita:
    1. Aseta kuulokemikrofoni alustaan.
    2. Viiden sekunnin kuluttua kuulokemikrofonin kaiuttimesta kuuluu merkkiääni, joka ilmaisee, että laiteparin muodostaminen on käynnistynyt.
      - Kuulokemikrofonin kuvake vilkkuu merkinä siitä, että laiteparin muodostaminen on käynnissä. Kuvake palaa tasaisen valkoisena, kun laitepari on muodostettu.
      - Jos merkkiääntä ei kuulu viiden sekunnin jälkeen eikä kuvake vilku, irrota kuulokemikrofoni alustasta ja aseta se sitten uudelleen paikalleen.
- Tarkista sekä tietokoneen että media-/äänisovelluksen äänenvoimakkuuden taso.
- Kokeile käynnistää media-/äänisovellus uudelleen. Varmista, että mikrofonia ei ole mykistetty.
- Jos lähistöllä on useita H820e-kuulokemikrofoneja, äänenlaatu saattaa olla heikko. Ongelman voi korjata vaihtamalla kuulokemikrofonin kaistanleveyden kapeampaan. Aseta kuulokemikrofoni alustaan. Ota kapeampi kaistanleveys käyttöön siirtämällä kytkin asentoon N. Odota muutaman sekunnin ajan, kunnes kuulet merkkiäänen osoituksena siitä, että asetus on päivitetty.
- Varmista, että Logitech H820e -kuulokemikrofoni on oletusäänilaite.

### Windows Vista, Windows 7:

- Sulje kaikki media-/äänisovellukset.
- Valitse Käynnistä/Ohjauspaneeli/Ääni/Toistolaitteet-välilehti.
- Valitse Logitech Dual H820e tai Logitech Mono H820e.
- Valitse Aseta oletukseksi.
- Valitse Tallennus-välilehti.

- Valitse Logitech Dual H820e tai Logitech Mono H820e.
- Valitse Aseta oletukseksi.
- Käynnistä media-/äänisovellus uudelleen.

#### **Windows 8:**

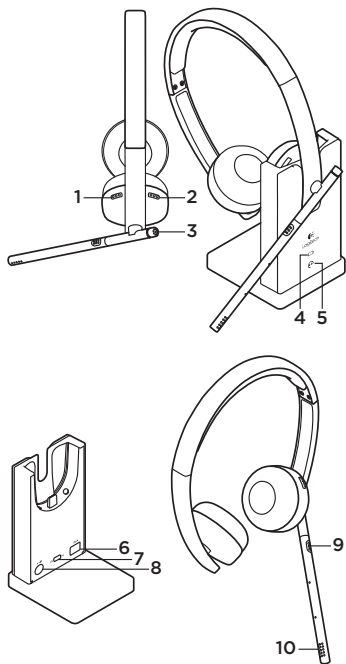
- Sulje kaikki media-/äänisovellukset.
- Valitse Käynnistä-valikosta Työpöytä-laatta.
- Valitse Oikopolut-valikosta Asetukset > Ohjauspaneeli > Laitteisto ja äänet
- Siirry kohtaan Ääni ja valitse Toistovälilehti.
- Valitse Logitech Dual H820e tai Logitech Mono H820e.
- Valitse Aseta oletukseksi.
- Valitse Tallennus-välilehti.
- Valitse Logitech Dual H820e tai Logitech Mono H820e. Valitse Aseta oletukseksi.
- Käynnistä media-/äänisovellus uudelleen.

#### **Mac OS X:**

- Sulje kaikki media-/ääniohjelmat.
- Avaa Järjestelmäasetukset.
- Valitse äänen ulostulon välilehti ja sieltä Logitech Dual H820e tai Logitech Mono H820e.
- Käynnistä media-/ääniohjelma uudelleen.

#### **USB-liitäntää koskeva ilmoitus**

Laitteen on saatava virtansa tunnistetusta USB-portista, joka täyttää rajoitetun virtalähteen vaatimukset.



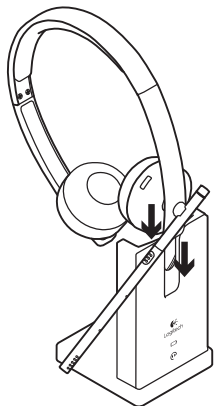
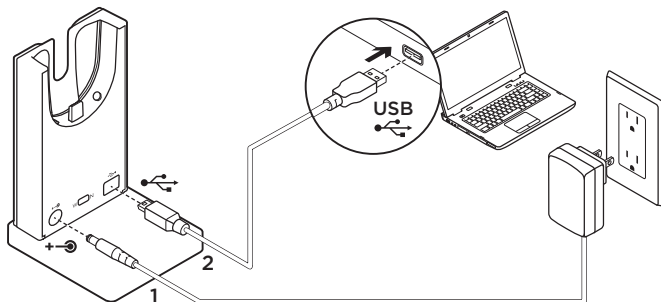
### ΠΡΟΣΟΧΗ:

Μην ανοίγετε. Δεν περιλαμβάνονται μέρη που μπορούν να επισκευαστούν από το χρήστη.

### Χαρακτηριστικά

1. Αύξηση έντασης ήχου
2. Μείωση έντασης ήχου
3. Κουμπί απάντησης/τερματισμού κλήσης (υποστηρίζεται από το Microsoft Lync)
  - Η φωτεινή ένδειξη LED ανάβει κατά τη διάρκεια της κλήσης
4. Εικονίδιο μπαταρίας
  - Σταθερά λευκή: πλήρως φορτισμένη
  - Λευκή που αναβοσβήνει: γίνεται φόρτιση
  - Σταθερά κόκκινη: πολύ χαμηλή μπαταρία
5. Εικονίδιο σεντ μικροφώνου-ακουστικών
  - Λευκή που αναβοσβήνει: αντιστοίχιση σετ μικροφώνου-ακουστικών στη βάση
  - Σταθερά λευκή: η αντιστοίχιση του σετ μικροφώνου-ακουστικών στη βάση ολοκληρώθηκε
  - Σταθερά κόκκινη: η αντιστοίχιση του σετ μικροφώνου-ακουστικών στη βάση δεν ολοκληρώθηκε
6. Σύνδεση USB για υπολογιστή
7. Διακόπτης ευρείας/περιορισμένης ζώνης
  - Προεπιλογή (WB)
  - Δείτε την ενότητα «Αντιμετώπιση προβλημάτων».
8. Σύνδεση καλωδίου ρεύματος τροφοδοσίας
9. Κουμπί σίγασης
10. Ενδεικτική λυχνία LED σίγασης
  - Αναμμένη όταν έχει γίνει σίγαση του μικροφώνου





1. Συνδέστε τη βάση χρησιμοποιώντας την παρεχόμενη πηγή τροφοδοσίας κλάσης 2.
2. Συνδέστε τη βάση σε υπολογιστή χρησιμοποιώντας το καλώδιο σύνδεσης USB.
3. Χρησιμοποιείτε μόνο μετασχηματιστές που παρέχονται από τη Logitech, στη λίστα μοντέλων:
  - KSAS0060510100D5D, 5.1VDC, 1A
  - AD631MC, 5.15VDC, 1A
4. Ο εξοπλισμός θα πρέπει να παρέχεται από αναγνωρισμένη θύρα USB σε συμμόρφωση με τις απαιτήσεις τις περιορισμένης πηγής τροφοδοσίας.

Για τη φόρτιση, το σετ μικροφώννου-ακουστικών θα πρέπει να τοποθετηθεί στο φορτιστή βάσης μεταξύ της υποδοχής αυτιού και του στηρίγματος κεφαλής. Μόλις ολοκληρωθεί η σωστή σύνδεση θα ανάψει το εικονίδιο μπαταρίας (4).


Να χρησιμοποιείται μόνο με την πηγή τροφοδοσίας κλάσης 2.

## Αντιμετώπιση προβλημάτων

### **Δεν ακούγεται ήχος ή η ποιότητα είναι κακή;**

- Ελέγξτε αν το καλώδιο USB έχει τοποθετηθεί πλήρως στη θύρα USB του υπολογιστή.

Η χρήση ενός μη τροφοδοτούμενου διανομέα USB ενδέχεται να μειώσει την απόδοση του ακουστικού.

- Το σετ μικροφώνου-ακουστικών πρέπει να αντιστοιχιστεί με τη βάση. Βεβαιωθείτε ότι το εικονίδιο βάσης  είναι σταθερά αναμμένο με λευκό χρώμα.

- Αν τερματιστεί η αντιστοίχιση του σετ μικροφώνου-ακουστικών με τη βάση ή αν αντιστοιχίζετε ένα νέο σετ μικροφώνου-ακουστικών στη βάση, ακολουθήστε τα εξής βήματα:

1. Τοποθετήστε το σετ μικροφώνου-ακουστικών στη βάση.

2. Μετά από 5 δευτερόλεπτα, θα ακούσετε έναν ήχο από το ηχείου του σετ μικροφώνου-ακουστικών που υποδεικνύει την έναρξη της αντιστοίχισης.

- Το εικονίδιο σετ μικροφώνου-ακουστικών θα αναβοσβήσει, υποδεικνύοντας ότι η αντιστοίχιση είναι σε εξέλιξη. Το εικονίδιο θα έχει σταθερά λευκό χρώμα όταν ολοκληρωθεί η αντιστοίχιση.

- Αν μετά από 5 δευτερόλεπτα δεν ακούσετε τον ήχο και το εικονίδιο δεν αναβοσβήσει, αφαιρέστε και τοποθετήστε ξανά το σετ μικροφώνου-ακουστικών.

- Ελέγξτε το επίπεδο έντασης του ήχου στην εφαρμογή πολυμέσων/φωνής και στον υπολογιστή σας.
- Δοκιμάστε να επανεκκινήσετε την εφαρμογή πολυμέσων/φωνής. Βεβαιωθείτε ότι δεν είναι ενεργή η λειτουργία σίγασης του μικροφώνου.
- Αν έχετε πολλά σετ μικροφώνου-ακουστικών H820e σε κοντινή απόσταση, ενδέχεται να αντιμετωπίσετε προβλήματα κακής ποιότητας ήχου, η οποία θα βελτιωθεί με μετάβαση στη λειτουργία περιορισμένης ζώνης. Τοποθετήστε το σετ μικροφώνου-ακουστικών στη βάση. Μετακινήστε το διακόπτη στη θέση N για περιορισμένη ζώνη. Περιμένετε λίγα δευτερόλεπτα, έως ότου ακούσετε έναν ήχο που θα υποδεικνύει ότι η ρύθμιση έχει ενημερωθεί.
- Βεβαιωθείτε ότι το σετ μικροφώνου-ακουστικών Logitech H820e Headset είναι η προεπιλεγμένη συσκευή ήχου.

**Windows Vista, Windows 7:**

- Κλείστε όλες τις εφαρμογές πολυμέσων/φωνής
- Μεταβείτε στην καρτέλα Έναρξη/Πίνακας ελέγχου/Ήχος/Συσκευές αναπαραγωγής.
- Επιλέξτε “Logitech Dual H820e” ή “Logitech Mono H820e”.
- Κάντε κλικ στην επιλογή «Ορισμός ως προεπιλογής».
- Κάντε κλικ στην καρτέλα «Εγγραφή».
- Επιλέξτε «Logitech Dual H820e» ή «Logitech Mono H820e».
- Κάντε κλικ στην επιλογή «Ορισμός ως προεπιλογής».
- Επανεκκινήστε την εφαρμογή πολυμέσων/φωνής.

**Windows 8:**

- Κλείστε όλες τις εφαρμογές πολυμέσων/φωνής
- Από το μενού Έναρξης, επιλέξτε το πλακίδιο επιφάνειας εργασίας.
- Από το μενού Συμβόλων, επιλέξτε Ρυθμίσεις > Πίνακας Ελέγχου > Υλικό και Ήχος.
- Μεταβείτε στην ενότητα «Ήχος» και επιλέξτε την καρτέλα «Αναπαραγωγή».

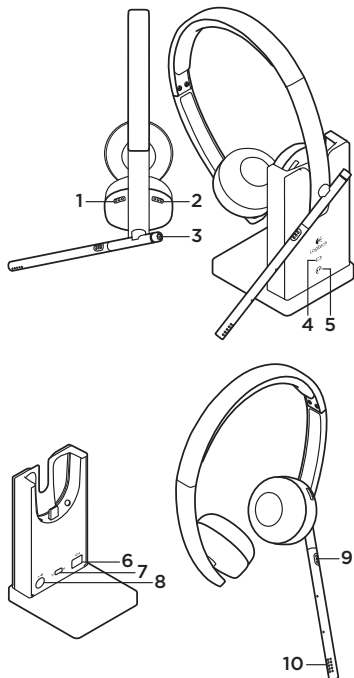
- Επιλέξτε «Logitech Dual H820e» ή «Logitech Mono H820e».
- Κάντε κλικ στην επιλογή «Ορισμός ως προεπιλογής».
- Κάντε κλικ στην καρτέλα «Εγγραφή».
- Επιλέξτε «Logitech Dual H820e» ή «Logitech Mono H820e». Κάντε κλικ στην επιλογή «Ορισμός ως προεπιλογής».
- Επανεκκινήστε την εφαρμογή πολυμέσων/φωνής.

**Mac OS X:**

- Κλείστε όλες τις εφαρμογές πολυμέσων/φωνής
- Ανοίξτε το στοιχείο System Preferences (Προτιμήσεις συστήματος).
- Επιλέξτε την καρτέλα Sound/Output (Ήχος/Έξοδος) και, στη συνέχεια, επιλέξτε «Logitech Dual H820e» ή «Logitech Mono H820e».
- Επανεκκινήστε την εφαρμογή πολυμέσων/φωνής.

**Δήλωση για την υποδοχή USB**

Ο εξοπλισμός θα πρέπει να παρέχεται από αναγνωρισμένη θύρα USB σε συμμόρφωση με τις απαιτήσεις τις περιορισμένης πηγής τροφοδοσίας.

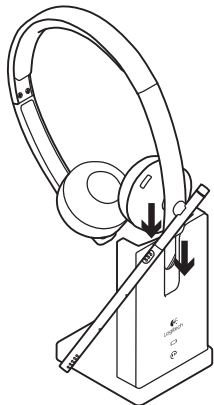
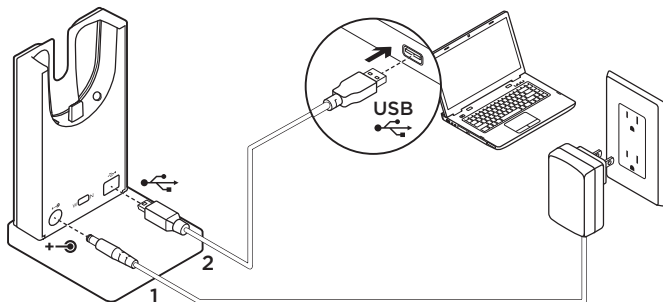


### **ВНИМАНИЕ!**

Не открывать. Внутри нет деталей, обслуживаемых пользователем.

### Возможности

1. Увеличение громкости
2. Уменьшение громкости
3. Кнопка ответа и завершения вызова (поддерживается Microsoft Lync)
  - Во время вызова светится светодиод
4. Значок батареи
  - Белый (непрерывное свечение): полный заряд
  - Мигающий белый: идет зарядка
  - Красный (непрерывное свечение): низкий уровень заряда
5. Значок гарнитуры
  - Мигающий белый: идет сопряжение гарнитуры с базой
  - Белый (непрерывное свечение): гарнитура сопряжена с базой
  - Красный (непрерывное свечение): гарнитура не сопряжена с базой
6. USB-подключение для ПК
7. Переключатель «Широкая полоса / узкая полоса»
  - По умолчанию — «Широкая полоса»
  - См. раздел «Устранение неполадок»
8. Разъем питания для подключения к стенной розетке
9. Кнопка отключения звука
10. Светодиодный индикатор отключения звука
  - Светится при выключенном микрофоне



1. Подключите базу к электросети с помощью прилагаемого источника питания класса 2.
2. Соедините базу с ПК с помощью USB-подключения.
3. Используйте только адаптер, поставляемый компанией Logitech. Список моделей:
  - KSAS0060510100D5D, 5,1 В постоянного тока, 1 А
  - AD631MC, 5,15 В постоянного тока, 1 А
4. Для подачи питания к оборудованию должен использоваться маркированный USB-порт, соответствующий требованиям к источникам питания ограниченной мощности.

Для зарядки гарнитуры необходимо вставить в зарядное устройство базы той частью, которая располагается между наушником и ободком. При правильном подключении будет светиться значок батареи (4).


☐ Используйте только с источником питания класса 2.

## Устранение неполадок

### Звук некачественный или отсутствует?

- Проверьте, полностью ли вставлен разъем USB-кабеля гарнитуры в USB-порт компьютера.

При использовании USB-концентратора без внешнего питания качество работы гарнитуры может ухудшиться.

- Гарнитура должна быть сопряжена с базой. Убедитесь, что значок базы  светится белым.
- Если сопряжение гарнитуры с базой нарушено или требуется сопряжение другой гарнитуры, выполните следующие действия.

1. Вставьте гарнитуру в гнездо базы.
2. Через 5 секунд вы услышите звук в наушниках гарнитуры, что означает запуск процедуры сопряжения.
  - Значок гарнитуры начнет мигать, показывая, что выполняется сопряжение. По окончании сопряжения значок перестанет мигать и станет белым.
  - Если через 5 секунд вы не услышите звук в наушниках гарнитуры, а значок не начнет мигать, выньте гарнитуру и снова вставьте ее в гнездо базы.

- Проверьте уровень громкости в используемом мультимедийном или голосовом приложении и на ПК.
- Попробуйте перезапустить мультимедийное или голосовое приложение. Убедитесь, что микрофон не выключен.
- Когда несколько гарнитур H820e находятся близко друг к другу, качество звука может ухудшиться. Чтобы улучшить его, переключите гарнитуру в узкополосный режим. Вставьте гарнитуру в гнездо базы. Переведите переключатель в положение N (узкая полоса). Подождите несколько секунд, пока не услышите звук, означающий, что настройка изменена.
- Выберите гарнитуру Logitech H820e Headset в качестве звукового устройства по умолчанию.

### Windows Vista и Windows 7:

- Закройте все мультимедийные и голосовые приложения
- В меню «Пуск» откройте панель управления, выберите элемент «Звук» и перейдите на вкладку «Воспроизведение».

- Выберите устройство «Logitech Dual H820e» или «Logitech Mono H820e».
- Нажмите кнопку «По умолчанию».
- Откройте вкладку «Запись».
- Выберите устройство «Logitech Dual H820e» или «Logitech Mono H820e».
- Нажмите кнопку «По умолчанию».
- Перезапустите мультимедийное или голосовое приложение.

### Windows 8:

- Закройте все мультимедийные и голосовые приложения
- В меню «Пуск» выберите плитку «Рабочий стол».
- В меню чудо-кнопок выберите «Настройки» > «Панель управления» > «Оборудование», а затем выберите «Звук».
- Откройте вкладку «Звук» > «Воспроизведение».
- Выберите устройство «Logitech Dual H820e» или «Logitech Mono H820e».
- Нажмите кнопку «По умолчанию».
- Откройте вкладку «Запись».

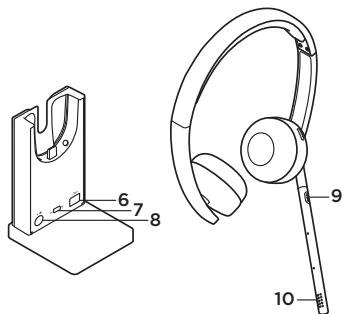
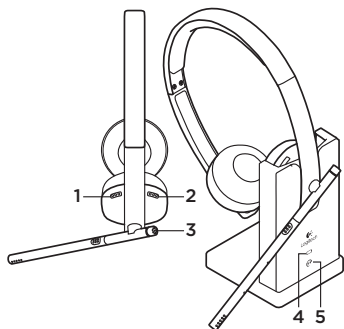
- Выберите устройство «Logitech Dual H820e» или «Logitech Mono H820e». Нажмите кнопку «По умолчанию».
- Перезапустите мультимедийное или видеоприложение.

### Mac OS X:

- Закройте все мультимедийные и голосовые приложения.
- Откройте окно «Системные настройки».
- Перейдите на вкладку «Звук/Выход», а затем выберите устройство «Logitech Dual H820e» или «Logitech Mono H820e».
- Перезапустите мультимедийное или видеоприложение.

### Положение о разьеме USB

Для подачи питания к оборудованию должен использоваться маркированный USB-порт, соответствующий требованиям к источникам питания ограниченной мощности.



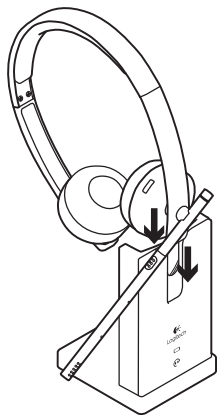
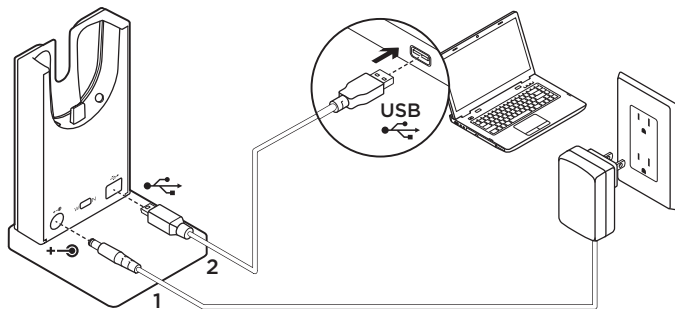
## FIGYELEM!

Nem nyissa ki a készüléket. A készülék nem tartalmaz felhasználó által javítható alkatrészeket.

## Jellemzők

1. Hangerő fel
2. Hangerő le
3. Hívásfogadás/Hívás vége gomb (Microsoft Lync használata esetén)
  - A LED a hívás során világít.
4. Töltöttségjelző
  - Folyamatos fehér: teljesen feltöltve
  - Villogó fehér: töltés
  - Folyamatos piros: alacsony töltöttség
5. Fejhallgató ikon
  - Villogó fehér: a fejhallgató és az alapegység párosítása folyamatban
  - Folyamatos fehér: a fejhallgató párosítva van az alapegységhez
  - Folyamatos piros: a fejhallgató nincs párosítva az alapegységhez
6. USB-csatlakozó PC-hez
7. Váltókapcsoló a széles- és keskenysávú kapcsolat között
  - Alapértelmezett (szélessáv, „WB”)
  - Lásd a Hibaelhárítás fejezetet
8. Tápellátás csatlakozója
9. Némitógomb
10. Némitásjelző LED
  - A mikrofon elnémitásakor világít






1. Csatlakoztassa az alapegységet a hálózathoz a mellékelt Class 2 tápegység segítségével.
2. Csatlakoztassa az alapegységet a számítógéphez az USB-kábel segítségével.
3. Csak az alábbi, Logitech által gyártott adaptereket használja:
  - KSAS0060510100D5D, 5,1 V egyenáram, 1 A
  - AD631MC, 5,15 V egyenáram, 1 A
4. A készülék áramellátását olyan USB-portról kell biztosítani, amely megfelel a korlátozott áramellátással kapcsolatos követelményeknek.

Töltéskor a mikrofonos fejhallgatót a fülpárna és a fejpánt közötti részével az alapegységen lévő töltőre kell helyezni. Megfelelő csatlakoztatás esetén az akkumulátor ikon (4) világít.

Kérjük, csak Class 2 besorolásnak megfelelő tápegységet használjon.

## Hibaelhárítás

### A hang rossz minőségű vagy nem hallható?

- Ellenőrizze, hogy az USB-kábel teljesen be van-e dugva a számítógép USB-portjába. Áramellátás nélküli USB-elosztó használata csökkentheti a fejhallgató teljesítményét.
- A mikrofonos fejhallgatót párosítani kell az alapkészülékkel. Győződjön meg róla, hogy az alapegység ikonja  folyamatos fehér fényvel világít.
  - Ha a mikrofonos fejhallgató nem kapcsolódik az alapegységhez, vagy új mikrofonos fejhallgatót szeretne párosítani az alapegységgel, a következőképpen járjon el:
    1. Helyezze a mikrofonos fejhallgatót az alapegységre.
    2. 5 másodperc után a mikrofonos fejhallgatón keresztül egy hangot fog hallani, amely jelzi, hogy a párosítás megkezdődött.
      - A mikrofonos fejhallgató ikon villogni kezd, jelezve, hogy a párosítás folyamatban van. Az ikon a párosítás befejeztét folyamatos fehér fényvel jelzi.
      - Ha 5 másodpercet követően nem hallja a hangot és az ikon sem villog, távolítsa el, majd dokkolja újra a mikrofonos fejhallgatót.

- Ellenőrizze a médialejátszó vagy hangalkalmazás és a számítógép hangerő-beállítását.
- Próbálja meg újraindítani a médialejátszó /hangalkalmazást. Ellenőrizze, hogy a mikrofon nincs-e elnémítva.
- Több H820e mikrofonos fejhallgató egyidejű használata esetén a hang rossz minőségű lehet – ez keskenysávú üzemmódra váltással javítható. Dokkolja a mikrofonos fejhallgatót az alapegységre. A keskenysávú üzemmódhoz állítsa a kapcsolót „N” állásba. Várjon néhány másodpercet, amíg nem hallja a beállítás frissítését jelző hangot.
- Győződjön meg róla, hogy a Logitech H820e Headset az alapértelmezett hangeszköz.

### Windows Vista és Windows 7:

- Zárja be az összes médialejátszó / hangalkalmazást.
- Lépjen a Start menü / Vezérlőpult / Hang / Lejátszás lapra.
- Válassza a „Logitech Dual H820e” vagy „Logitech Mono H820e” eszközt.
- Kattintson az „Alapértelmezett” gombra.

- Kattintson a „Felvétel” föltre.
- Válassza a „Logitech Dual H820e” vagy „Logitech Mono H820e” eszközt.
- Kattintson az „Alapértelmezett” gombra.
- Indítsa újra a médialejátszó / hangalkalmazást.

### **Windows 8:**

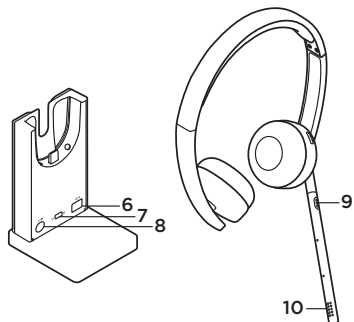
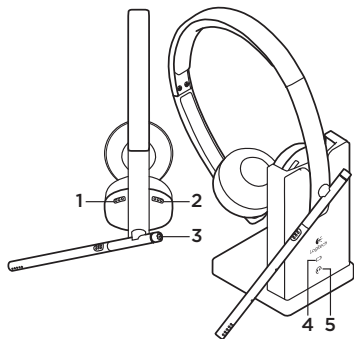
- Zárja be az összes médialejátszó / hangalkalmazást.
- A Start menüből válassza az Asztal csempét.
- A Gombok menüből válassza a Beállítások > Vezérlőpult > Hardver és hang menüpontot.
- Lépjen a Hang menüpontba és válassza a „Lejátszás” lapot.
- Válassza a „Logitech Dual H820e” vagy „Logitech Mono H820e” eszközt.
- Kattintson az „Alapértelmezett” gombra.
- Kattintson a „Felvétel” föltre.
- Válassza a „Logitech Dual H820e” vagy „Logitech Mono H820e” eszközt. Kattintson az „Alapértelmezett” gombra.
- Indítsa újra a médialejátszó / hangalkalmazást.

### **Mac OS X:**

- Zárja be az összes médialejátszó / hangalkalmazást.
- Nyissa meg a System Preferences (Rendszerbeállítások) ablakot.
- A Sound/Output (Hang/Kimenet) lapon válassza a „Logitech Dual H820e” vagy „Logitech Mono H820e” eszközt.
- Indítsa újra a médialejátszó / hangalkalmazást.

### **USB-csatlakozóval kapcsolatos nyilatkozat**

A készülék áramellátását olyan USB-portról kell biztosítani, amely megfelel a korlátozott feszültségű áramforrásokkal kapcsolatos követelményeknek.

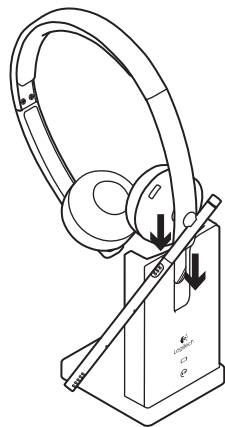
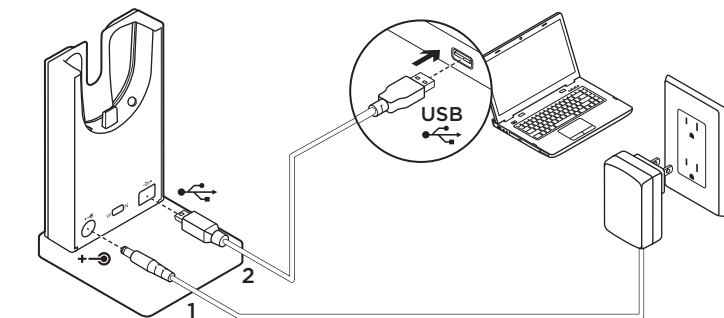


### **POZOR:**

Neotvírat. Uvnitř se nenacházejí žádné součástky opravitelné uživatelem.

## Funkce

1. Zvýšení hlasitosti
2. Snížení hlasitosti
3. Tlačítko přijetí/ukončení hovoru (podporované aplikací Microsoft Lync)
  - Kontrolka svítí během hovoru
4. Ikona baterie
  - Svítí bíle: plně nabitó
  - Bliká bíle: nabíjení
  - Svítí červeně: téměř vybitó
5. Ikona náhlavní soupravy
  - Bliká bíle: párování náhlavní soupravy se základnou
  - Svítí bíle: náhlavní souprava spárována se základnou
  - Svítí červeně: náhlavní souprava nespárována se základnou
6. USB připojení k počítači
7. Přepínač Široké pásmo/Úzké pásmo
  - Výchozí (ŠP)
  - Viz část Odstraňování problémů
8. Zdířka pro napájení z elektrické sítě
9. Tlačítko ztlumení
10. Indikátor ztlumení
  - Svítí při ztlumení mikrofonu




1. Pomocí dodaného zdroje napájení třídy 2 připojte základnu k elektrické zásuvce.
2. Prostřednictvím USB připojte základnu k počítači.
3. Používejte pouze adaptér dodaný společností Logitech, seznam modelů:
  - KSAS0060510100D5D, 5.1VDC, 1A:
  - AD631MC, 5.15VDC, 1A
4. Zařízení má být napájeno z identifikovaného portu USB, který odpovídá požadavkům Limitovaného zdroje napájení.

Chcete-li náhlavní soupravu dobít, umístěte ji na dobíjecí adaptér základny mezi náušník a hlavový most. Po správném připojení se ikona baterie (4) rozsvítí.

- Používejte pouze se zdrojem napájení třídy 2.

## Odstraňování potíží

### Slyšíte zvuk špatně nebo vůbec?

- Zkontrolujte, zda je kabel USB řádně zasunut v portu USB počítače. Používání rozbočovače USB bez napájení elektrickým proudem může mít za následek snížení výkonu soupravy.
- Náhlavní souprava musí být spárována se základnou. Ujistěte se, že ikona základny  svítí bíle.
  - Pokud se náhlavní souprava nespáruje se základnou, nebo chcete se základnou spárovat novou náhlavní soupravu, postupujte takto:
    1. Vložte náhlavní soupravu do základny.
    2. Po 5 sekundách uslyšíte z reproduktoru náhlavní soupravy tón signalizující zahájení párování.
      - Na znamení, že párování probíhá, začne ikona náhlavní soupravy blikat. Po dokončení párování se ikona rozsvítí bíle.
      - Pokud po 5 sekundách neuslyšíte tón a ikona nezačne blikat, vyjměte a zase vložte náhlavní soupravu do základny.
- Zkontrolujte úroveň hlasitosti ve vaší mediální/hlasové aplikaci a v počítači.

- Zkuste restartovat vaši mediální/hlasovou aplikaci. Ujistěte se, že mikrofon není ztlumen.
- Nachází-li se v těsné blízkosti několik náhlavních souprav H820e, můžete zaznamenat sníženou kvalitu zvuku. Tento stav zlepšíte přepnutím náhlavní soupravy do režimu úzkého pásma. Vložte náhlavní soupravu do základny. Posuňte přepínač do polohy N pro úzké pásmo. Vyčkejte několik sekund, dokud neuslyšíte tón signalizující změnu nastavení.
- Ujistěte se, že je náhlavní souprava Logitech H820e Headset nastavena jako výchozí zvukové zařízení.

### Systém Windows Vista, Windows 7:

- Ukončete všechny mediální/hlasové aplikace
- Přejděte do nabídky Start/Ovládací panely/Zvuky/karta Zařízení pro přehrávání.
- Vyberte buď „Logitech Dual H820e“ nebo „Logitech Mono H820e“.
- Klepněte na Nastavit výchozí.
- Klepněte na kartu „Záznam“.

- Vyberte buď „Logitech Dual H820e“ nebo „Logitech Mono H820e“.
- Klepněte na „Nastavit výchozí“.
- Restartujte vaši mediální aplikaci/ videoaplikaci.

### **Windows 8:**

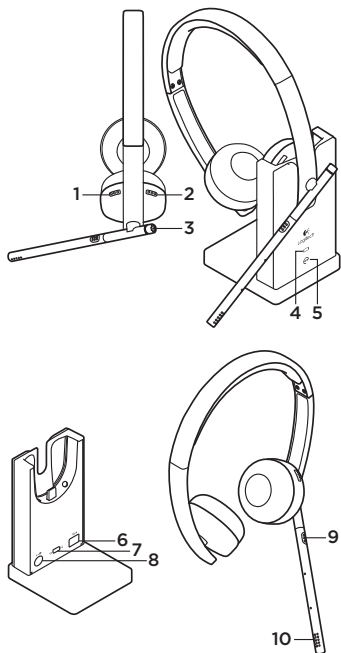
- Ukončete všechny mediální/ hlasové aplikace
- Z nabídky Start vyberte dlaždici „Plocha“.
- Z nabídky Ovládací tlačítka vyberte možnost Nastavení > Ovládací panely > Hardware a pak Zvuk.
- Přejděte na Zvuk a vyberte kartu „Přehrávání“.
- Vyberte buď „Logitech Dual H820e“ nebo „Logitech Mono H820e“.
- Klepněte na Nastavit výchozí.
- Klepněte na kartu „Záznam“.
- Vyberte buď „Logitech Dual H820e“ nebo „Logitech Mono H820e“. Klepněte na „Nastavit výchozí“.
- Restartujte mediální aplikaci/ videoaplikaci.

### **Mac OS X:**

- Ukončete všechny mediální/hlasové aplikace
- Otevřete okno Předvolby systému.
- Vyberte Zvuk/kartu Výstup, a poté vyberte buď „Logitech Dual H820e“ nebo „Logitech Mono H820e“.
- Restartujte mediální aplikaci/ videoaplikaci.

### **Prohlášení k USB zdířce**

Zařízení má být napájeno z identifikovaného portu USB, který odpovídá požadavkům Limitovaného zdroje napájení.



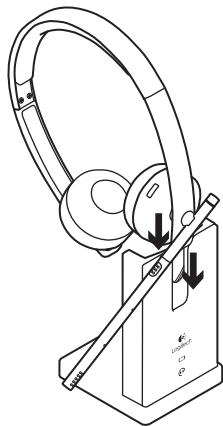
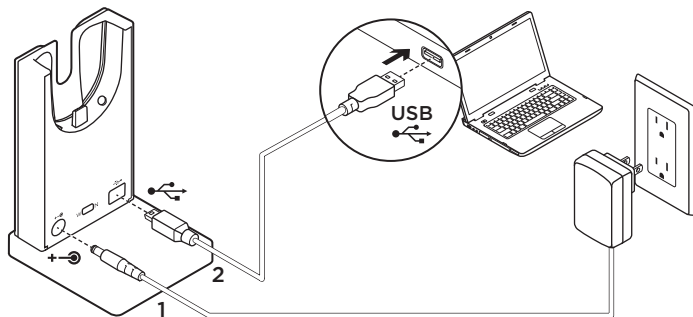
### **OSTRZEŻENIE:**

Nie otwierać. Brak części nadających się do samodzielnej naprawy przez użytkownika.

## Funkcje

1. Zwiększenie głośności
2. Zmniejszenie głośności
3. Przycisk odpowiadania/rozłączania (obsługiwany przez program Microsoft Lync)
  - Dioda LED świeci się, gdy trwa połączenie
4. Ikona akumulatora
  - Ciągły biały: pełny poziom naładowania
  - Migający biały: ładowanie
  - Ciągły czerwony: bardzo niski poziom
5. Ikona zestawu słuchawkowego
  - Migający biały: parowanie zestawu słuchawkowego ze stacją bazową
  - Ciągły biały: zestaw słuchawkowy sparowany ze stacją bazową
  - Ciągły czerwony: zestaw słuchawkowy niesparowany ze stacją bazową
6. Złącze USB dla komputera
7. Przełącznik szerokiego/wąskiego pasma
  - Domyślne (WB)
  - Zapoznaj się z sekcją dotyczącą rozwiązywania problemów
8. Złącze zasilania z gniazdka elektrycznego
9. Wyłącznik dźwięku
10. Dioda LED wyłącznika dźwięku
  - Świeci po wyciszeniu mikrofonu






1. Podłącz zasilanie do stacji bazowej przy użyciu dostarczonego przewodu zasilającego klasy 2.
2. Podłącz stację bazową do komputera przy użyciu złącza USB.
3. Używaj tylko zasilacza dostarczonego przez firmę Logitech, lista modeli:
  - KSAS0060510100D5D, 5,1 VDC, 1 A
  - AD631MC, 5,15 VDC, 1 A
4. Urządzenie powinno być zasilane z określonego portu USB spełniającego wymagania źródła zasilania z ograniczeniem.

W celu ładowania zestaw słuchawkowy musi znajdować się na ładowarce stacji bazowej między słuchawką a pałąkiem. Ikona akumulatora (4) będzie świecić w przypadku prawidłowego połączenia.

Pamiętaj, aby używać wyłącznie zasilania klasy 2.

## Rozwiązywanie problemów

### Nieprawidłowy dźwięk lub brak dźwięku?

- Sprawdź, czy kabel USB jest prawidłowo podłączony do portu USB komputera. Używanie koncentratora USB bez zasilania może obniżyć jakość pracy zestawu słuchawkowego.
- Zestaw słuchawkowy musi być sparowany ze stacją bazową. Upewnij się, że ikona stacji bazowej  świeci się na biało.
  - Jeśli zestaw słuchawkowy zostanie rozparowany ze stacją bazową lub chcesz sparować nowy zestaw słuchawkowy, wykonaj następujące czynności:
    1. Umieść zestaw słuchawkowy na stacji bazowej.
    2. Po 5 sekundach usłyszysz dźwięk odtwarzany przez głośnik zestawu słuchawkowego, który sygnalizuje rozpoczęcie parowania.
      - Trwające parowanie jest sygnalizowane przez migającą ikonę zestawu słuchawkowego. Po zakończeniu parowania ikona zacznie się świecić na biało.
      - Jeśli po 5 sekundach nie usłyszysz sygnału, a ikona nie zacznie migać, wyjmij zestaw słuchawkowy i połóż go ponownie na bazie.

- Sprawdź poziom głośności aplikacji multimedialnej/głosowej oraz komputera.
- Uruchom ponownie aplikację multimedialną/głosową. Sprawdź, czy mikrofon nie jest wyciszony.
- Jeśli kilka zestawów słuchawkowych H820e znajduje się obok siebie, mogą wystąpić problemy z niską jakością dźwięku. Przełącz wówczas zestaw słuchawkowy na tryb wąskiego pasma. Umieść zestaw słuchawkowy na stacji bazowej. Włącz tryb wąskiego pasma, przesuwając przełącznik do pozycji N. Poczekaj kilka sekund, aż usłyszysz sygnał wskazujący aktualizację ustawień.
- Upewnij się, że zestaw słuchawkowy Logitech H820e stanowi domyślne urządzenie dźwiękowe.

### Windows Vista, Windows 7:

- Zamknij wszystkie aplikacje multimedialne/głosowe.
- Wybierz kolejno Start / Panel sterowania / Dźwięk / karta Urządzenia do odtwarzania.
- Wybierz pozycję „Logitech Dual H820e” lub „Logitech Mono H820e”.
- Kliknij polecenie Set Default (Ustaw jako domyślne).

- Kliknij kartę Recording (Nagrywanie).
- Wybierz pozycję „Logitech Dual H820e” lub „Logitech Mono H820e”.
- Kliknij polecenie Set Default (Ustaw jako domyślne).
- Ponownie uruchom aplikację multimedialną/głosową.

### **Windows 8:**

- Zamknij wszystkie aplikacje multimedialne/głosowe.
- W menu Start wybierz ikonę pulpitu.
- W menu Panele funkcji wybierz kolejno Ustawienia > Panel sterowania > Sprzęt i dźwięk.
- Przejdź do karty Dźwięk > Odtwarzanie.
- Wybierz pozycję „Logitech Dual H820e” lub „Logitech Mono H820e”.
- Kliknij polecenie Set Default (Ustaw jako domyślne).
- Kliknij kartę Recording (Nagrywanie).
- Wybierz pozycję „Logitech Dual H820e” lub „Logitech Mono H820e”.  
Kliknij polecenie Set Default (Ustaw jako domyślne).
- Ponownie uruchom aplikację multimedialną/głosową.

### **Mac OS X:**

- Zamknij wszystkie aplikacje multimedialne/głosowe.
- Otwórz okno Preferencje systemowe.
- Wybierz kartę Sound/Output (Dźwięk/Wyjście), a następnie wybierz urządzenie „Logitech Dual H820e” lub „Logitech Mono H820e”.
- Ponownie uruchom aplikację multimedialną/głosową.

### **Informacja dotycząca złącza USB**

Urządzenie powinno być zasilane z określonego portu USB spełniającego wymagania źródła zasilania z ograniczeniem.







[www.logitech.com/support](http://www.logitech.com/support)

België/Belgique	Dutch: +32-(0)2 200 64 44; French: +32-(0)2 200 64 40	Россия	+7(495) 641 34 60
Česká Republika	+420 239 000 335	Schweiz/Suisse Svizzera	+41-(0)44 654 59 17
Danmark	+45-38 32 31 20	South Africa	0800 981 089
Deutschland	+49-(0)80-05 895 562	Suomi	+358-(0)9 725 191 08
España	+34-91-275 45 88	Sverige	+46-(0)8-501 632 83
France	+33-(0)8-05 54 07 36	Türkiye	00800 44 882 5862
Ireland	+353-(0)1 524 50 80	United Arab Emirates	8000 441-4294
Italia	+39-02-91 48 30 31	United Kingdom	+44-(0)800-731-31 02
Magyarország	+36 (1) 777-4853	European, Mid. East., & African Hq. Morges, Switzerland	English: +41-(0)22 761 40 25 Fax: +41-(0)21 863 54 02
Nederland	+31-(0)-20-200 84 33	Eastern Europe	English: 41-(0)22 761 40 25
Norge	+47-(0)24 159 579		
Österreich	+43-(0)1 206 091 026		
Polska	00800 441 17 19		
Portugal	+351-21-415 90 16		



[www.logitech.com/business](http://www.logitech.com/business)

© 2013 Logitech. All rights reserved. Logitech, the Logitech logo, and other Logitech marks are owned by Logitech and may be registered. All other trademarks are the property of their respective owners. Logitech assumes no responsibility for any errors that may appear in this manual. Information contained herein is subject to change without notice.

620-004918.008